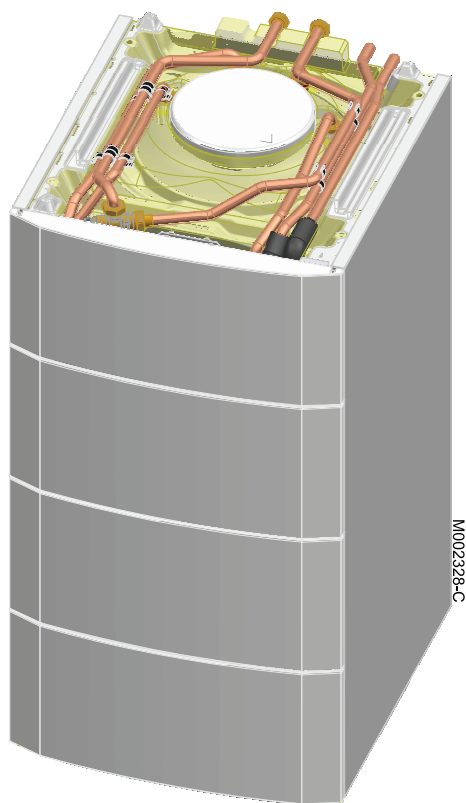


Préparateur solaire d'eau chaude sanitaire

# 220 SHL



## Notice d'installation et d'entretien

# Sommaire

---

<b>1</b>	<b>Consignes de sécurité et recommandations</b>	<b>4</b>		
	<b>1.1</b>	<b>Consignes de sécurité</b>	<b>4</b>	
	<b>1.2</b>	<b>Recommandations</b>	<b>4</b>	
	<b>1.3</b>	<b>Responsabilités</b>	<b>5</b>	
		1.3.1	Responsabilité du fabricant	5
		1.3.2	Responsabilité de l'installateur	6
<b>2</b>	<b>A propos de cette notice</b>	<b>7</b>		
	<b>2.1</b>	<b>Symboles utilisés</b>	<b>7</b>	
		2.1.1	Symboles utilisés dans la notice	7
		2.1.2	Symboles utilisés sur l'équipement	7
	<b>2.2</b>	<b>Abréviations</b>	<b>7</b>	
<b>3</b>	<b>Caractéristiques techniques</b>	<b>8</b>		
	<b>3.1</b>	<b>Homologations</b>	<b>8</b>	
		3.1.1	Certifications	8
		3.1.2	Test en sortie d'usine	8
		3.1.3	Directive 97/23/CE	8
	<b>3.2</b>	<b>Caractéristiques techniques</b>	<b>8</b>	
		3.2.1	Caractéristiques du préparateur ECS	8
		3.2.2	Caractéristiques de la sonde ECS	9
		3.2.3	Caractéristiques de la sonde solaire	10
		3.2.4	Caractéristiques de la sonde capteurs solaires	10
	<b>3.3</b>	<b>Dimensions principales</b>	<b>10</b>	
<b>4</b>	<b>Description technique</b>	<b>12</b>		
	<b>4.1</b>	<b>Description générale</b>	<b>12</b>	
	<b>4.2</b>	<b>Principe de fonctionnement</b>	<b>13</b>	
		4.2.1	Schéma de principe	13

4.3	Principaux composants .....	14
4.4	Livraison standard .....	14
4.5	Accessoires .....	14
4.6	Composition des colis systèmes solaires NF CESI (Uniquement pour la France) .....	15
<b>5</b>	<b>Avant l'installation .....</b>	<b>20</b>
5.1	Réglementations pour l'installation .....	20
5.2	Choix de l'emplacement .....	20
5.2.1	Plaquette signalétique .....	20
5.2.2	Implantation de l'appareil .....	21
5.3	Mise en place de l'appareil .....	21
<b>6</b>	<b>Installation .....</b>	<b>24</b>
6.1	Mise en place de la sonde eau chaude sanitaire .....	24
6.2	Mise en place de la sonde solaire .....	24
6.3	Mise en place du capteur de température eau chaude sanitaire - Cheminement du câble .....	25
6.4	Mise en place du diaphragme limiteur de débit eau chaude sanitaire .....	25
6.5	Mise en place et raccordement du vase d'expansion solaire .....	26
6.5.1	Pour une installation avec une chaudière placée sur le préparateur (Uniquement possible pour les chaudières gaz au sol à condensation) .....	27
6.5.2	Pour une installation du préparateur à côté d'une chaudière .....	29
6.6	Raccordements hydrauliques .....	30
6.6.1	Raccordement hydraulique circuit primaire solaire .....	30
6.6.2	Raccordement du circuit primaire chaudière .....	32
6.6.3	Raccordement hydraulique du circuit secondaire eau sanitaire .....	32
6.7	Raccordements électriques .....	35
6.7.1	Recommandations .....	35
6.7.2	Raccordement de l'anode à courant imposé .....	36
6.7.3	Raccordement du circulateur eau chaude sanitaire .....	36
6.7.4	Raccordement de la sonde eau chaude sanitaire .....	36
6.7.5	Raccordement de la régulation solaire .....	37
6.7.6	Bornier de raccordement .....	38

	<b>6.8</b>	<b>Remplissage de l'installation</b> .....	<b>39</b>
	6.8.1	Remplissage du circuit eau chaude sanitaire .....	39
	6.8.2	Remplissage du circuit primaire chaudière .....	39
	6.8.3	Remplissage du circuit primaire solaire .....	40
<b>7</b>		<b>Mise en service</b> .....	<b>44</b>
	<b>7.1</b>	<b>Points à vérifier avant la mise en service</b> .....	<b>44</b>
	7.1.1	Circuits hydrauliques .....	44
	7.1.2	Raccordement électrique .....	45
	<b>7.2</b>	<b>Procédure de mise en service</b> .....	<b>45</b>
<b>8</b>		<b>Arrêt de l'installation</b> .....	<b>47</b>
	<b>8.1</b>	<b>Protection hors gel</b> .....	<b>47</b>
	<b>8.2</b>	<b>Arrêt de la régulation solaire</b> .....	<b>47</b>
<b>9</b>		<b>Contrôle et entretien</b> .....	<b>48</b>
	<b>9.1</b>	<b>Consignes générales</b> .....	<b>48</b>
	<b>9.2</b>	<b>Soupape ou groupe de sécurité</b> .....	<b>48</b>
	<b>9.3</b>	<b>Nettoyage de l'habillage</b> .....	<b>48</b>
	<b>9.4</b>	<b>Anode à courant imposé</b> .....	<b>48</b>
	<b>9.5</b>	<b>Nettoyage de l'échangeur à plaques</b> .....	<b>49</b>
	<b>9.6</b>	<b>Contrôle et entretien du circuit solaire</b> .....	<b>51</b>
	9.6.1	Appoint en fluide caloporteur .....	51
	<b>9.7</b>	<b>Régulation solaire</b> .....	<b>51</b>
	9.7.1	Alimentation électrique .....	52
	<b>9.8</b>	<b>Entretien du mitigeur thermostatique</b> .....	<b>52</b>
	<b>9.9</b>	<b>Vidange de l'installation</b> .....	<b>53</b>
	<b>9.10</b>	<b>Opérations d'entretien spécifiques</b> .....	<b>53</b>
	<b>9.11</b>	<b>Fiche de maintenance</b> .....	<b>54</b>
<b>10</b>		<b>Pièces de rechange</b> .....	<b>55</b>
	<b>10.1</b>	<b>Généralités</b> .....	<b>55</b>
	<b>10.2</b>	<b>Pièces détachées</b> .....	<b>56</b>
<b>11</b>		<b>Annexe – Informations relatives aux directives écoconception et étiquetage énergétique</b> .....	<b>58</b>



# 1 Consignes de sécurité et recommandations

---

## 1.1 Consignes de sécurité

---



### ATTENTION

Avant toute intervention, couper l'alimentation électrique de l'appareil.



### ATTENTION

Afin de limiter le risque de brûlure, la mise en place d'un mitigeur thermostatique sur la tubulure de départ eau chaude sanitaire est obligatoire.



### DANGER

Cet appareil peut être utilisé par des enfants âgés d'au moins 8 ans et par des personnes ayant des capacités physiques, sensorielles ou mentales réduites ou dénuées d'expérience ou de connaissance, s'ils (si elles) sont correctement surveillé(e)s ou si des instructions relatives à l'utilisation de l'appareil en toute sécurité leur ont été données et si les risques encourus ont été appréhendés. Les enfants ne doivent pas jouer avec l'appareil. Le nettoyage et l'entretien par l'utilisateur ne doivent pas être effectués par des enfants sans surveillance.

## 1.2 Recommandations

---



### ATTENTION

Ne pas laisser l'appareil sans entretien. Effectuer un entretien régulier de l'appareil pour garantir son bon fonctionnement.



### AVERTISSEMENT

Seul un professionnel qualifié est autorisé à intervenir sur l'appareil et l'installation.

**AVERTISSEMENT**

Eau de chauffage et eau sanitaire ne doivent pas être en contact. La circulation de l'eau sanitaire ne doit pas se faire dans l'échangeur.

- ▶ Pour bénéficier de la garantie, aucune modification ne doit être effectuée sur l'appareil.
- ▶ Pour réduire au maximum les déperditions thermiques, isoler les tuyauteries.

**Éléments de l'habillage**

Ne retirer l'habillage que pour les opérations d'entretien et de dépannage. Remettre l'habillage en place après les opérations d'entretien et de dépannage.

**Autocollants d'instruction**


Les instructions et les mises en garde apposées sur l'appareil ne doivent jamais être retirées ni recouvertes et doivent demeurer lisibles pendant toute la durée de vie de l'appareil. Remplacer immédiatement les autocollants d'instruction et de mises en garde abîmés ou illisibles.

## 1.3 Responsabilités

---

### 1.3.1. Responsabilité du fabricant

---

Nos produits sont fabriqués dans le respect des exigences des différentes directives européennes applicables. Ils sont de ce fait livrés avec le marquage  et tous les documents nécessaires.

Ayant le souci de la qualité de nos produits, nous cherchons en permanence à les améliorer. Nous nous réservons donc le droit, à tout moment de modifier les caractéristiques indiquées dans ce document.

Notre responsabilité en qualité de fabricant ne saurait être engagée dans les cas suivants :

- ▶ Non-respect des instructions d'utilisation de l'appareil.
- ▶ Défaut ou insuffisance d'entretien de l'appareil.
- ▶ Non-respect des instructions d'installation de l'appareil.

### **1.3.2. Responsabilité de l'installateur**

---

L'installateur a la responsabilité de l'installation et de la première mise en service de l'appareil. L'installateur doit respecter les consignes suivantes :

- ▶ Lire et respecter les instructions données dans les notices fournies avec l'appareil.
- ▶ Réaliser l'installation conformément à la législation et aux normes en vigueur.
- ▶ Effectuer la première mise en service et effectuer tous les points de contrôles nécessaires.
- ▶ Expliquer l'installation à l'utilisateur.
- ▶ Si un entretien est nécessaire, avertir l'utilisateur de l'obligation de contrôle et d'entretien de l'appareil.
- ▶ Remettre toutes les notices à l'utilisateur.

## 2 A propos de cette notice

---

### 2.1 Symboles utilisés

---

#### 2.1.1. Symboles utilisés dans la notice

---

Dans cette notice, différents niveaux de danger sont utilisés pour attirer l'attention sur des indications particulières. Nous souhaitons ainsi assurer la sécurité de l'utilisateur, éviter tout problème et garantir le bon fonctionnement de l'appareil.



##### **DANGER**

Signale un risque de situation dangereuse pouvant entraîner des blessures corporelles graves.



##### **AVERTISSEMENT**

Signale un risque de situation dangereuse pouvant entraîner des blessures corporelles légères.



##### **ATTENTION**

Signale un risque de dégâts matériels.



Signale une information importante.



Signale un renvoi vers d'autres notices ou d'autres pages de la notice.

#### 2.1.2. Symboles utilisés sur l'équipement

---



Avant l'installation et la mise en service de l'appareil, lire attentivement les notices livrées.



Eliminer les produits usagés dans une structure de récupération et de recyclage appropriée.

### 2.2 Abréviations

---

- ▶ **CFC** : Chlorofluorocarbure
- ▶ **ECS** : Eau Chaude Sanitaire
- ▶ **ACI** : Anode à courant imposé

## 3 Caractéristiques techniques

---

### 3.1 Homologations

---

#### 3.1.1. Certifications

---

##### ■ Certification NF

Le présent produit est conforme aux exigences des directives européennes et normes suivantes :

- ▶ 2006/95/CE Directive Basse Tension.  
Norme visée : EN 60.335.1.
- ▶ 2004/108/CE Directive Compatibilité Electromagnétique.  
Normes visées : EN 50.081.1, EN 50.082.1, EN 55.014

#### 3.1.2. Test en sortie d'usine

---

Avant de quitter l'usine, chaque appareil est testé sur les éléments suivants :

- ▶ Etanchéité à l'eau
- ▶ Etanchéité à l'air
- ▶ Sécurité électrique.

#### 3.1.3. Directive 97/23/CE

---

Le présent produit est conforme aux exigences de la directive européenne 97 / 23 / CE, article 3, paragraphe 3, concernant les appareils à pression.

### 3.2 Caractéristiques techniques

---

#### 3.2.1. Caractéristiques du préparateur ECS

---

Préparateur ECS 220SHL		
Circuit primaire (Eau de chauffage)		
Température maximale de service	°C	95
Pression de service maximale	bar (MPa)	3 (0.3)

<b>Préparateur ECS 220SHL</b>		
<b>Circuit primaire</b> (Fluide circuit solaire)		
Température maximale de service	°C	135
Pression de service maximale	bar (MPa)	6 (0.6)
Capacité de l'échangeur	l	8.4
Surface d'échange	m <sup>2</sup>	1.25
<b>Circuit secondaire</b> (eau sanitaire)		
Température maximale de service	°C	95
Pression de service maximale	bar (MPa)	10 (1.0)
Capacité en eau	l	220
Volume d'appoint	l	85
Volume solaire	l	135
<b>Poids</b>		
Poids d'expédition (Ballon moussé)	kg	109

Performances liées au type de chaudière		Chaudières gaz au sol à condensation <sup>(1)</sup>			
		10/15 kW	15 kW	25 kW	35 kW
Puissance échangée	kW	15	15	28	32
Débit horaire ( $\Delta T = 35^{\circ}\text{C}$ ) <sup>(2)</sup>	l/h	370	370	690	790
Débit spécifique ( $\Delta T = 30^{\circ}\text{C}$ ) <sup>(3)</sup>	l/min	20	20	24	26
Capacité de puisage <sup>(3)</sup>	l/10 min	200	200	240	260
Q <sub>p</sub> : Débit primaire	m <sup>3</sup> /h	0.45	0.45	0.80	1.00

(1) En fonction du pays d'installation de la chaudière  
(2) Entrée eau froide sanitaire : 10 °C - Sortie eau chaude sanitaire : 45 °C - Circuit primaire (eau de chauffage) : 80 °C  
(3) Entrée eau froide sanitaire : 10 °C - Sortie eau chaude sanitaire : 40 °C - Circuit primaire (eau de chauffage) : 80 °C - Température du préparateur : 60 °C

Performances liées au type de chaudière		Chaudière fioul au sol, à condensation <sup>(1)</sup>		
		18 kW	24 kW	30 kW
Puissance échangée	kW	18	24	30
Débit horaire ( $\Delta T = 35^{\circ}\text{C}$ ) <sup>(2)</sup>	l/h	440	590	740
Débit spécifique ( $\Delta T = 30^{\circ}\text{C}$ ) <sup>(3)</sup>	l/min	21	24	25
Capacité de puisage <sup>(3)</sup>	l/10 min	210	240	260
Q <sub>p</sub> : Débit primaire	m <sup>3</sup> /h	0.75	0.75	0.85

(1) En fonction du pays d'installation de la chaudière  
(2) Entrée eau froide sanitaire : 10 °C - Sortie eau chaude sanitaire : 45 °C - Circuit primaire (eau de chauffage) : 80 °C  
(3) Entrée eau froide sanitaire : 10 °C - Sortie eau chaude sanitaire : 40 °C - Circuit primaire (eau de chauffage) : 80 °C - Température du préparateur : 60 °C

### 3.2.2. Caractéristiques de la sonde ECS

Température en °C	10	20	25	30	40	50	60	70	80
Résistance en ohm	19691	12474	10000	8080	5372	3661	2536	1794	1290

### 3.2.3. Caractéristiques de la sonde solaire

Température en °C	-10	-5	0+	5	10	15	20	25	30	35	40	45	50	55	60
Résistance en ohm	961	980	1000	1019	1039	1058	1078	1097	1117	1136	1155	1175	1194	1213	1232

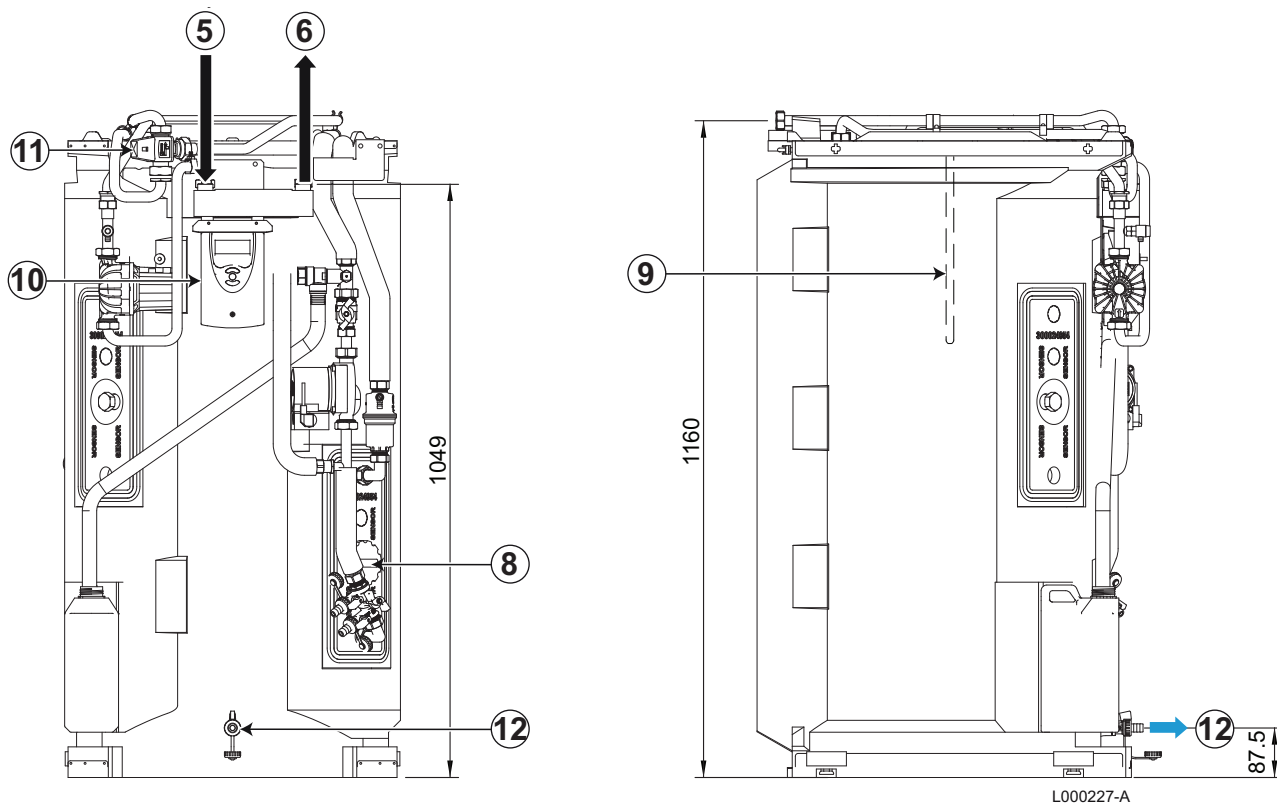
Température en °C	65	70	75	80	85	90	95	100	105	110	115
Résistance en ohm	1252	1271	1290	1309	1328	1347	1366	1385	1404	1423	1442

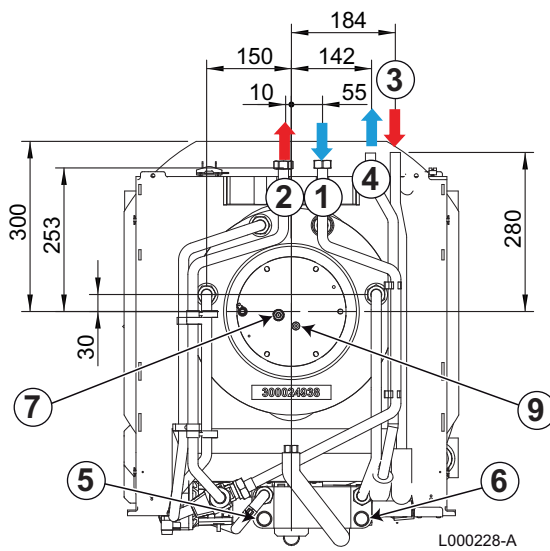
### 3.2.4. Caractéristiques de la sonde capteurs solaires

Température en °C	-10	-5	0+	5	10	15	20	25	30	35	40	45	50	55	60
Résistance en ohm	55047	42158	32555	25339	19873	15699	12488	10000	8059	6535	5330	4372	3605	2989	2490

Température en °C	65	70	75	80	85	90	95	100	105	110	115
Résistance en ohm	2084	1753	1481	1256	1070	915	786	677	586	508	443

### 3.3 Dimensions principales





- ① Entrée eau froide sanitaire G 3/4"
- ② Sortie eau chaude sanitaire mitigée G 3/4"
- ③ Retour primaire solaire Diamètre 18 mm
- ④ Départ primaire solaire Diamètre 18 mm
- ⑤ Départ primaire chaudière G 3/4"
- ⑥ Retour primaire chaudière G 3/4"
- ⑦ Anode à courant imposé
- ⑧ Emplacement sonde solaire
- ⑨ Emplacement pour sonde eau chaude sanitaire
- ⑩ Régulation solaire
- ⑪ Mitigeur thermostatique
- ⑫ Robinet de vidange eau chaude sanitaire G 1/2"



# 4 Description technique

---

## 4.1 Description générale

---

### Principaux composants :

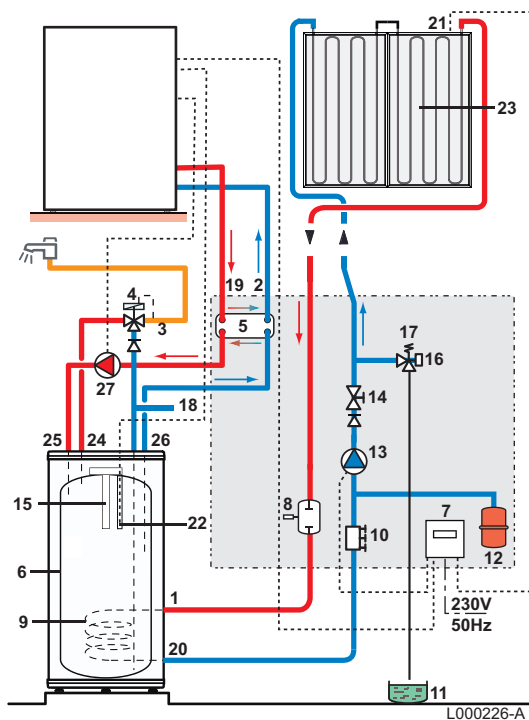
- ▶ La cuve est en acier de qualité et est revêtue intérieurement d'un émail vitrifié à 850 °C, de qualité alimentaire, qui protège la cuve de la corrosion.
- ▶ La cuve est protégée contre la corrosion par une anode titane à courant imposé (Titan Active System ®).
- ▶ L'échangeur de chaleur à plaques est un dispositif permettant des échanges eau/eau.
- ▶ L'appareil est isolé par une mousse de polyuréthane sans CFC, ce qui permet de réduire au maximum les déperditions thermiques.
- ▶ L'habillage extérieur est réalisé en tôle d'acier peinte.
- ▶ La régulation solaire.
- ▶ Le mitigeur thermostatique.

**Le préparateur d'eau chaude sanitaire 220 SHL est exclusivement proposé en association avec les chaudières listées ci-dessous, il ne peut pas être utilisé en tant que préparateur indépendant :**

- ▶ AGC
- ▶ AGC BE
- ▶ GSCR
- ▶ CALORA TOWER GAS S EX
- ▶ CALORA TOWER GAS S BE
- ▶ CALORA TOWER GAS S DE
- ▶ CALORA TOWER OIL
- ▶ CALORA TOWER OIL LS
- ▶ CALORA TOWER GAS

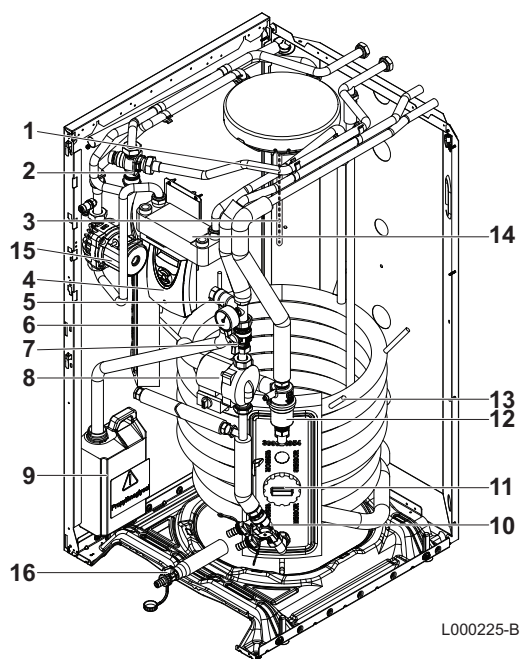
## 4.2 Principe de fonctionnement

### 4.2.1. Schéma de principe



- 1 Retour primaire solaire
- 2 Départ primaire chaudière
- 3 Départ secondaire eau chaude sanitaire mitigée
- 4 Mitigeur thermostatique
- 5 Echangeur à plaques
- 6 Cuve eau chaude sanitaire
- 7 Régulation solaire
- 8 Dégazeur à purge manuelle + Purgeur du circuit solaire
- 9 Serpentin primaire solaire
- 10 Dispositif de remplissage et de vidange du circuit primaire solaire
- 11 Réservoir glycol
- 12 Vase d'expansion solaire
- 13 Circulateur du circuit solaire
- 14 Clapet anti-thermosiphon intégré manoeuvrable par la vanne à boisseau sphérique
- 15 Anode Titan-Active-System
- 16 Manomètre à aiguilles
- 17 Soupape de sécurité
- 18 Entrée eau froide sanitaire
- 19 Retour primaire chaudière
- 20 Départ primaire solaire
- 21 Sonde de température capteur solaire
- 22 Sonde eau chaude sanitaire
- 23 Capteurs solaires
- 24 Départ eau chaude sanitaire
- 25 Retour ECS
- 26 Départ eau froide sanitaire
- 27 Circulateur eau chaude sanitaire

### 4.3 Principaux composants



- |    |   |
|----|---|
| 1  | Mitigeur thermostatique pour eau chaude sanitaire                               |
| 2  | Sonde eau chaude sanitaire  |
| 3  | Régulation solaire  |
| 4  | Soupape de sécurité   |
| 5  | Manomètre à aiguilles   |
| 6  | Clapet anti-thermosiphon intégré manoeuvrable par la vanne à boisseau sphérique |
| 7  | Circulateur du circuit solaire  |
| 8  | Réservoir glycol  |
| 9  | Dispositif de remplissage et de vidange du circuit primaire solaire             |
| 10 | Sonde serpentin primaire solaire  |
| 11 | Dégazeur à purge manuelle   |
| 12 | Serpentin primaire solaire  |
| 13 | Anode Titan-Active-System   |
| 14 | Echangeur à plaque du circuit primaire chaudière                                |
| 15 | Circulateur eau chaude sanitaire  |
| 16 | Robinet de vidange  |

### 4.4 Livraison standard

#### La livraison comprend :

- ▶ Préparateur complet
- ▶ Sonde eau chaude sanitaire
- ▶ Sonde capteur solaire
- ▶ Câble anode à courant imposé
- ▶ Câble capteur de température eau froide sanitaire
- ▶ Capteur de température eau froide sanitaire
- ▶ Vase d'expansion solaire 12 l (Obligatoire, A commander séparément)
- ▶ Diaphragme limiteur de débit ECS
- ▶ Notice d'installation et d'entretien
- ▶ Notice d'utilisation

### 4.5 Accessoires

Description	Colis
Kit pour recirculation	ER219
Vase d'expansion solaire 18 l	JA74

:

## 4.6 Composition des colis systèmes solaires NF CESI (Uniquement pour la France)

Un système conforme à la certification NF CESI est composé d'un ensemble de colis présentés dans la liste ci-dessous. Les références ou numéros de colis listés doivent apparaître sur la facture du système remise au client pour assurer la traçabilité du système.

Système CESI	Champ de capteurs		Production d'eau chaude sanitaire		Fluide solaire
	Type de montage	Colis / Référence	Ensemble chaudière + préparateur ECS	Colis / Référence	Colis / Référence
DIETRISOL Modulens 220D-2 (1 capteur)	Sur toiture	ER430-100019693 ER431-100019694	220 SHL AGC 15 VH / V220SHL AGC 15 VH / B220SHL	ER220-100016425 100018125 100018127	ER316 100017611
	Intégration en toiture (> 22°)	ER620-7615855	AGC 15 VV / V220SHL AGC 15 VV / B220SHL AGC 25 VH / V220SHL AGC 25 VH / B220SHL AGC 25 VV / V220SHL AGC 25 VV / B220SHL AGC 35 VH / V220SHL AGC 35 VH / B220SHL AGC 35 VV / V220SHL AGC 35 VV / B220SHL AGC 10/15 VH / V220SHL AGC 10/15 VV / V220SHL	100018126 100018128 100018129 100018131 100018130 100018132 100018133 100018135 100018134 100018136 100019292 100019293	
	Intégration en toiture (17°)	ER624-7615864	AGC 10/15 VH / B220SHL AGC 10/15 VV / B220SHL AGC 10/15 VV / B220SHL AFC 18/ B220SHL AFC 24/ B220SHL AFC 30/ B220SHL AFC 18 FF HOR/ B220SHL AFC 18 FF VER/ B220SHL AFC 24 FF HOR/ B220SHL AFC 24 FF VER/ B220SHL AFC 30 FF HOR/ B220SHL AFC 30 FF VER/ B220SHL	100019349 100019350 100017846 100017847 100017848 100017866 100017867 100017868 100017869 100017870 100017871	

Système CESI	Champ de capteurs		Production d'eau chaude sanitaire		Fluide solaire
	Type de montage	Colis / Référence	Ensemble chaudière + préparateur ECS	Colis / Référence	Colis / Référence
DIETRISOL Modulens 220-3 (1 capteur - Montage vertical)	Sur toiture	ER240-100016502	220 SHL	ER220-100016425 100018125 100018127 100018126 100018128 100018129 100018131 100018130 100018132 100018133 100018135 100018134 100018136	ER316 100017611
		ER245-100016506	AGC 15 VH / V220SHL		
		ER247-100016508	AGC 15 VH / B220SHL		
		ER260-100016513	AGC 15 VV / V220SHL		
	Intégration en toiture (> 22°)	ER240-100016502	AGC 15 VV / B220SHL		
		ER245-100016506	AGC 25 VH / V220SHL		
		ER247-100016508	AGC 25 VH / B220SHL		
	Intégration en toiture (17°)	ER635-7212869	AGC 25 VV / V220SHL		
		ER240-100016502	AGC 25 VV / B220SHL		
ER245-100016506		AGC 35 VH / V220SHL			
DIETRISOL Modulens 220-3 (1 capteur - Montage horizontal)	Sur toiture	ER247-100016508	AGC 35 VH / B220SHL	100018134 100018136 100019292 100019293 100019349 100019350 100017846 100017847 100017848 100017866 100017867 100017868 100017869 100017870 100017871	ER316 100017611
		ER261-100016514	AGC 10/15 VH / V220SHL		
		ER241-100016503	AGC 10/15 VV / V220SHL		
		ER245-100016506	AGC 10/15 VH / B220SHL		
	Intégration en toiture (> 22°)	ER247-100016508	AGC 10/15 VV / B220SHL		
		ER637-7212866	AFC 18/ B220SHL		
		ER241-100016503	AFC 24/ B220SHL		
	Intégration en toiture (17°)	ER245-100016506	AFC 30/ B220SHL		
		ER247-100016508	AFC 18 FF HOR/ B220SHL		
ER643-7212873		AFC 18 FF VER/ B220SHL			
DIETRISOL Modulens 220D-4 (2 capteurs)	Sur toiture	ER432-100019695	220 SHL	ER220-100016425 100018125 100018127 100018126 100018128 100018129 100018131 100018130 100018132 100018133 100018135 100018134 100018136 100019292 100019293 100019349 100019350 100017846 100017847 100017848 100017866 100017867 100017868 100017869 100017870 100017871	ER316 100017611
		ER433-100019696	AGC 15 VH / V220SHL		
		ER434-100019697	AGC 15 VH / B220SHL		
	Intégration en toiture (> 22°)	ER621-7615864	AGC 15 VV / V220SHL		
			AGC 15 VV / B220SHL		
			AGC 25 VH / V220SHL		
		ER625-7615866	AGC 25 VH / B220SHL		
			AGC 25 VV / V220SHL		
			AGC 25 VV / B220SHL		
			AGC 35 VH / V220SHL		
			AGC 35 VH / B220SHL		
			AGC 35 VV / V220SHL		
			AGC 35 VV / B220SHL		
			AGC 10/15 VH / V220SHL		
			AGC 10/15 VV / V220SHL		
			AGC 10/15 VH / B220SHL		
			AGC 10/15 VV / B220SHL		
			AFC 18/ B220SHL		
			AFC 24/ B220SHL		
			AFC 30/ B220SHL		
			AFC 18 FF HOR/ B220SHL		
AFC 18 FF VER/ B220SHL					
AFC 24 FF HOR/ B220SHL					
AFC 24 FF VER/ B220SHL					
AFC 30 FF HOR/ B220SHL					
AFC 30 FF VER/ B220SHL					

Système CESI	Champ de capteurs		Production d'eau chaude sanitaire		Fluide solaire				
	Type de montage	Colis / Référence	Ensemble chaudière + préparateur ECS	Colis / Référence	Colis / Référence				
<b>DIETRISOL Modulens 220-5</b> (2 capteurs - Montage vertical)	Sur toiture	ER240-100016502 ER245-100016506 ER247-100016508 ER260-100016513	220 SHL AGC 15 VH / V220SHL AGC 15 VH / B220SHL AGC 15 VV / V220SHL AGC 15 VV / B220SHL AGC 25 VH / V220SHL AGC 25 VH / B220SHL AGC 25 VV / V220SHL AGC 25 VV / B220SHL AGC 35 VH / V220SHL AGC 35 VH / B220SHL AGC 35 VV / V220SHL AGC 35 VV / B220SHL AGC 10/15 VH / V220SHL AGC 10/15 VV / V220SHL AGC 10/15 VH / B220SHL AGC 10/15 VV / B220SHL AFC 18/ B220SHL AFC 24/ B220SHL AFC 30/ B220SHL AFC 18 FF HOR/ B220SHL AFC 18 FF VER/ B220SHL AFC 24 FF HOR/ B220SHL AFC 24 FF VER/ B220SHL AFC 30 FF HOR/ B220SHL AFC 30 FF VER/ B220SHL	ER220-100016425 100018125 100018127 100018126 100018128 100018129 100018131 100018130 100018132 100018133 100018135 100018134 100018136 100019292 100019293 100019349 100019350 100017846 100017847 100017848 100017866 100017867 100017868 100017869 100017870 100017871	ER316 100017611				
	Intégration en toiture (> 22°)	ER240-100016502 ER245-100016506 ER247-100016508 ER634-7212864 ER636-7212867							
	Intégration en toiture (17°)	ER240-100016502 ER245-100016506 ER247-100016508 ER640-7212872 ER642-7212875							
	Sur toiture	ER241-100016503 ER245-100016506 ER247-100016508 ER261-100016514							
	Intégration en toiture (> 22°)	ER241-100016503 ER245-100016506 ER247-100016508 ER637-7212866 ER639-7212868							
	Intégration en toiture (17°)	ER241-100016503 ER245-100016506 ER247-100016508 ER643-7212873 ER645-7212877							
	<b>PERFECTSUN Oenovia 220D-2</b> (1 capteur)	Sur toiture				ER430-100019693 ER431-100019694	V 220 SHL GVCR 15 HOR/220SHL GCCR 15 HOR/220SHL GVCR 25 HOR/220SHL GCCR 25 HOR/220SHL GVCR 35 HOR/220SHL GCCR 35 HOR/220SHL GVCR 15 VER/220SHL GCCR 15 VER/220SHL GVCR 25 VER/220SHL GCCR 25 VER/220SHL GVCR 35 VER/220SHL GCCR 35 VER/220SHL OCCR 18/220SHL OCCR 24/220SHL OCCR 30/220SHL OCCR 18 HOR /220SHL OCCR 18 VER /220SHL OCCR 24 HOR /220SHL OCCR 24 VER /220SHL OCCR 30 HOR /220SHL OCCR 30 VER /220SHL	ER220-100016425 100018232 100018234 100018236 100018238 100018240 100018242 100018232 100018234 100018236 100018238 100018240 100018242 100019381 100019382 100019383 100019402 100019403 100019404 100019405 100019406 100019407	ER316 100017611
		Intégration en toiture (> 22°)				ER620-7615855			
		Intégration en toiture (17°)				ER624-7615864			

Système CESI	Champ de capteurs		Production d'eau chaude sanitaire		Fluide solaire
	Type de montage	Colis / Référence	Ensemble chaudière + préparateur ECS	Colis / Référence	Colis / Référence
<b>PERFECTSUN Oenovia 220-3</b> (1 capteur - Montage horizontal)	Sur toiture	ER240-100016502 ER245-100016506 ER247-100016508 ER260-100016513	V 220 SHL GVCR 15 HOR/220SHL GCCR 15 HOR/220SHL GVCR 25 HOR/220SHL GCCR 25 HOR/220SHL GVCR 35 HOR/220SHL GCCR 35 HOR/220SHL GVCR 15 VER/220SHL GCCR 15 VER/220SHL GVCR 25 VER/220SHL GCCR 25 VER/220SHL GVCR 35 VER/220SHL GCCR 35 VER/220SHL OCCR 18/220SHL OCCR 24/220SHL OCCR 30/220SHL OCCR 18 HOR /220SHL OCCR 18 VER /220SHL OCCR 24 HOR /220SHL OCCR 24 VER /220SHL OCCR 30 HOR /220SHL OCCR 30 VER /220SHL	ER220-100016425 100018232 100018234 100018236 100018238 100018240 100018242 100018232 100018234 100018236 100018238 100018240 100018242	ER316 100017611
	Intégration en toiture (> 22°)	ER240-100016502 ER245-100016506 ER247-100016508 ER634-7212864			
	Intégration en toiture (17°)	ER240-100016502 ER245-100016506 ER247-100016508 ER640-7212872			
<b>PERFECTSUN Oenovia 220-3</b> (1 capteur - Montage horizontal)	Sur toiture	ER241-100016503 ER245-100016506 ER247-100016508 ER261-100016514	OCCR 18/220SHL OCCR 24/220SHL OCCR 30/220SHL OCCR 18 HOR /220SHL OCCR 18 VER /220SHL OCCR 24 HOR /220SHL OCCR 24 VER /220SHL OCCR 30 HOR /220SHL OCCR 30 VER /220SHL	100018242 100019381 100019382 100019383 100019402 100019403 100019404 100019405 100019406 100019407	ER316 100017611
	Intégration en toiture (> 22°)	ER241-100016503 ER245-100016506 ER247-100016508 ER637-7212866			
	Intégration en toiture (17°)	ER241-100016503 ER245-100016506 ER247-100016508 ER644-7212880			
<b>PERFECTSUN Oenovia 220D-4</b> (2 capteurs)	Sur toiture	ER432-100019695 ER433-100019696 ER434-100019697	V 220 SHL GVCR 15 HOR/220SHL GCCR 15 HOR/220SHL GVCR 25 HOR/220SHL GCCR 25 HOR/220SHL GVCR 35 HOR/220SHL GCCR 35 HOR/220SHL GVCR 15 VER/220SHL GCCR 15 VER/220SHL GVCR 25 VER/220SHL GCCR 25 VER/220SHL GVCR 35 VER/220SHL GCCR 35 VER/220SHL OCCR 18/220SHL OCCR 24/220SHL OCCR 30/220SHL OCCR 18 HOR /220SHL OCCR 18 VER /220SHL OCCR 24 HOR /220SHL OCCR 24 VER /220SHL OCCR 30 HOR /220SHL OCCR 30 VER /220SHL	ER220-100016425 100018232 100018234 100018236 100018238 100018240 100018242 100018232 100018234 100018236 100018238 100018240 100018242 100019381 100019382 100019383 100019402 100019403 100019404 100019405 100019406 100019407	ER316 100017611
	Intégration en toiture (> 22°)	ER621-7615864			
	Intégration en toiture (17°)	ER625-7615866			

Système CESI	Champ de capteurs		Production d'eau chaude sanitaire		Fluide solaire
	Type de montage	Colis / Référence	Ensemble chaudière + préparateur ECS	Colis / Référence	Colis / Référence
<b>PERFECTSUN Oenovia 220-5</b> (2 capteurs - Montage horizontal)	Sur toiture	ER240-100016502 ER245-100016506 ER247-100016508 ER260-100016513	V 220 SHL GVCR 15 HOR/220SHL GCCR 15 HOR/220SHL GVCR 25 HOR/220SHL GCCR 25 HOR/220SHL GVCR 35 HOR/220SHL GCCR 35 HOR/220SHL GVCR 15 VER/220SHL GCCR 15 VER/220SHL GVCR 25 VER/220SHL GCCR 25 VER/220SHL GVCR 35 VER/220SHL GCCR 35 VER/220SHL OCCR 18/220SHL OCCR 24/220SHL OCCR 30/220SHL OCCR 18 HOR /220SHL OCCR 18 VER /220SHL OCCR 24 HOR /220SHL OCCR 24 VER /220SHL OCCR 30 HOR /220SHL OCCR 30 VER /220SHL	ER220-100016425 100018232 100018234 100018236 100018238 100018240 100018242 100018232 100018234 100018236 100018238 100018240 100018242 100019381 100019382 100019383 100019402 100019403 100019404 100019405 100019406 100019407	ER316 100017611
	Intégration en toiture (> 22°)	ER240-100016502 ER245-100016506 ER247-100016508 ER634-7212864 ER636-7212867			
	Intégration en toiture (17°)	ER240-100016502 ER245-100016506 ER247-100016508 ER640-7212872 ER642-7212875			
<b>PERFECTSUN Oenovia 220-5</b> (2 capteurs - Montage horizontal)	Sur toiture	ER241-100016503 ER245-100016506 ER247-100016508 ER261-100016514			
	Intégration en toiture (> 22°)	ER241-100016503 ER245-100016506 ER247-100016508 ER637-7212866 ER639-7212868			
	Intégration en toiture (17°)	ER241-100016503 ER245-100016506 ER247-100016508 ER643-7212873 ER645-7212877			



# 5 Avant l'installation

## 5.1 Réglementations pour l'installation



### ATTENTION

L'installation de l'appareil doit être effectuée par un professionnel qualifié conformément aux réglementations locales et nationales en vigueur.



### ATTENTION

France : L'installation doit répondre en tous points aux règles (DTU, EN et autres...) qui régissent les travaux et interventions dans les maisons individuelles, collectives ou autres constructions.

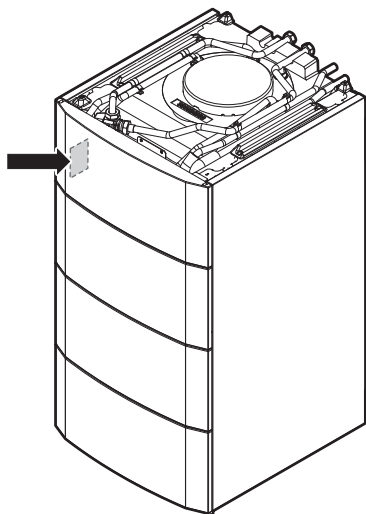


### DANGER

Température limite au points de puisage : la température maximale de l'eau chaude sanitaire aux points de puisage fait l'objet de réglementations particulières dans les différents pays de commercialisation afin de préserver les consommateurs. Ces réglementations particulières doivent être respectées lors de l'installation

## 5.2 Choix de l'emplacement

### 5.2.1. Plaquette signalétique




M002662-A

La plaquette signalétique doit être accessible à tout moment.  
La plaquette signalétique identifie le produit et donne les informations suivantes :

- ▶ Type de préparateur ECS
- ▶ Date de fabrication (Année - Semaine)
- ▶ Numéro de série.

### 5.2.2. Implantation de l'appareil

Le préparateur d'ECS s'installe à côté (droite ou gauche) ou en-dessous de la chaudière (en fonction de l'installation et la place disponible).

 Pour connaître l'espace à réserver autour de l'appareil en vue de faciliter son accessibilité et son entretien, se référer à la notice d'installation et d'entretien de la chaudière.

**L'installateur doit respecter les consignes suivantes :**

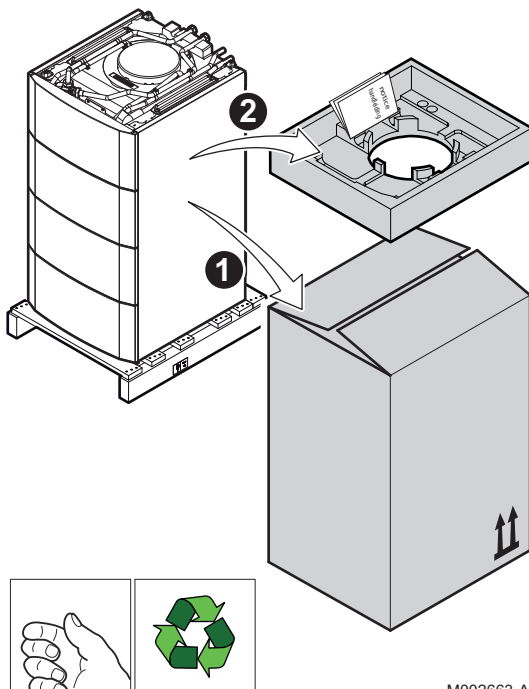
- ▶ Installer l'appareil dans un local à l'abri du gel.
- ▶ Placer l'appareil sur un socle pour faciliter le nettoyage du local.
- ▶ Installer l'appareil le plus près possible des points de puisage afin de minimiser les pertes d'énergie par les tuyauteries.

### 5.3 Mise en place de l'appareil



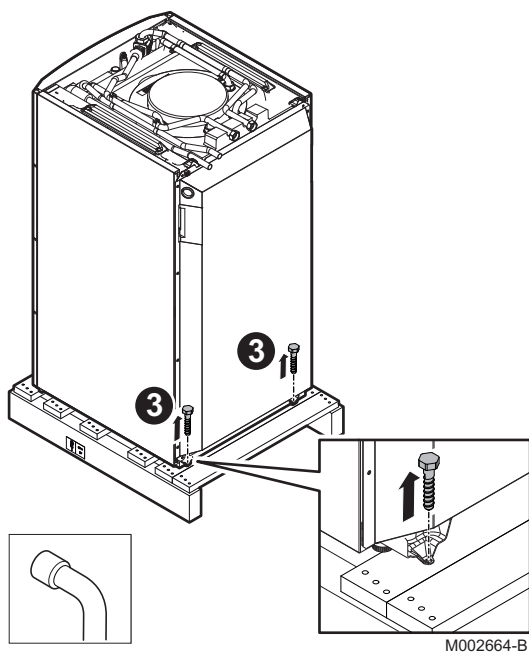
#### ATTENTION

- ▶ Prévoir 2 personnes.
- ▶ Manipuler l'appareil avec des gants.

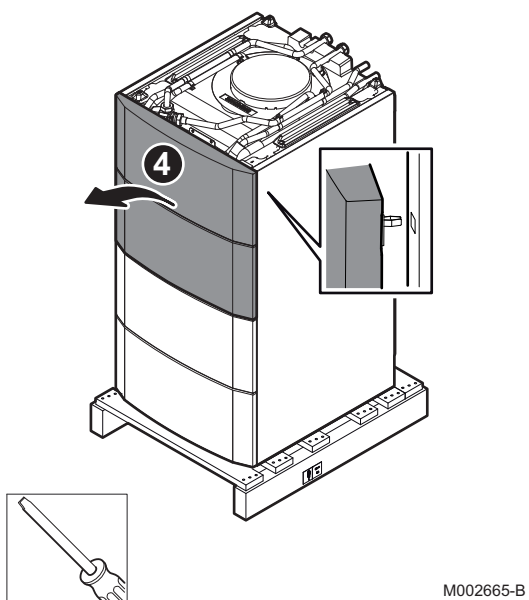


1. Retirer l'emballage du préparateur tout en laissant celui-ci sur la palette de transport.
2. Retirer la protection d'emballage.

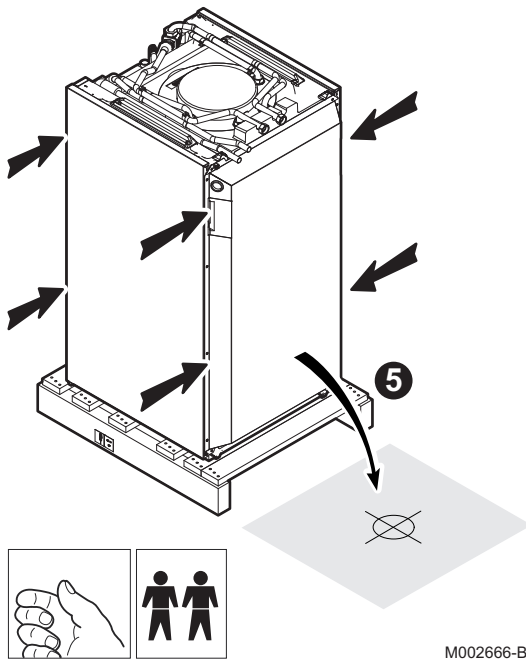
3. Enlever les 2 vis qui fixent le préparateur à la palette.



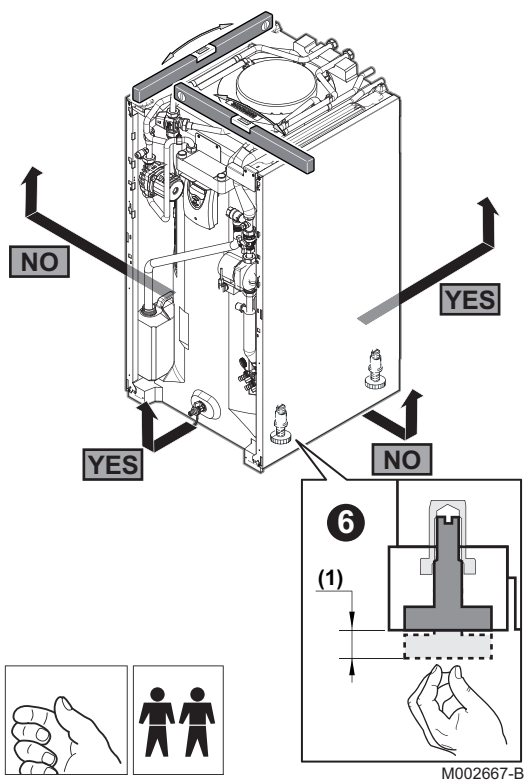
4. Retirer les panneaux avant en tirant fermement des deux côtés.



5. Soulever le préparateur et le positionner à son emplacement de service.

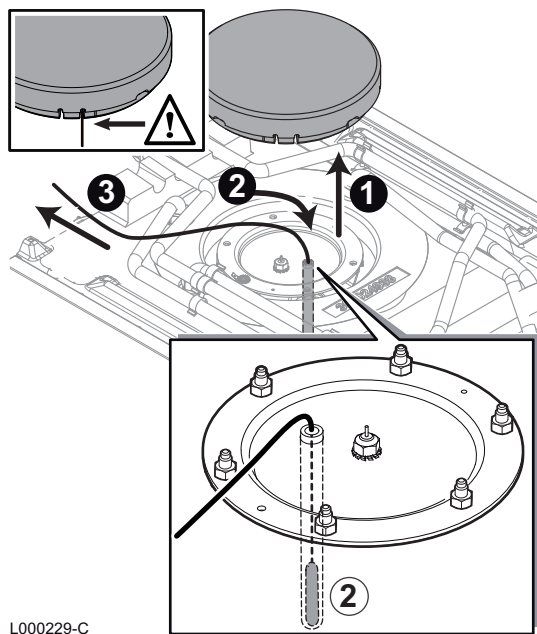


6. Mettre l'appareil à niveau à l'aide des pieds réglables.  
**(1)** Plage de réglage : 0 à 20 mm



## 6 Installation

### 6.1 Mise en place de la sonde eau chaude sanitaire



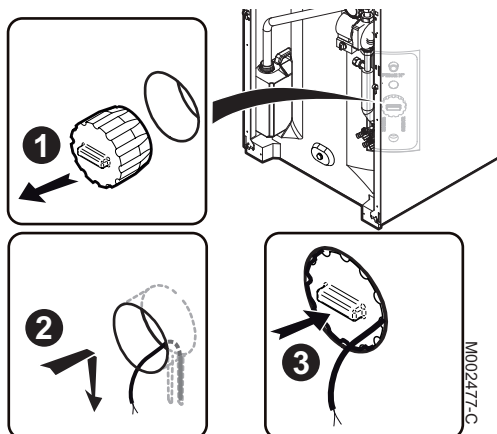
1. Enlever l'isolation tampon.
2. Mettre en place la sonde eau chaude sanitaire au fond de son logement.
3. Faire cheminer le câble vers l'arrière du préparateur (Côté gauche).



Installation en colonne (chaudière au-dessus du préparateur ECS) :  
Jeter l'isolation tampon en place et la remplacer par l'isolation mousse livrée avec le préparateur ECS

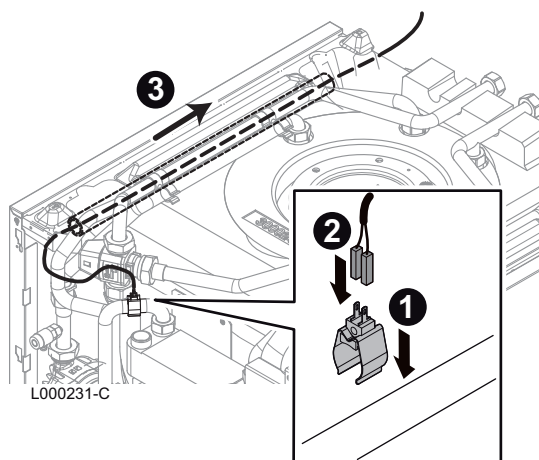
L000229-C

### 6.2 Mise en place de la sonde solaire



1. Retirer le bouchon plastique.
2. Mettre en place la sonde solaire.
3. Remettre en place le bouchon plastique.

### 6.3 Mise en place du capteur de température eau chaude sanitaire - Cheminement du câble

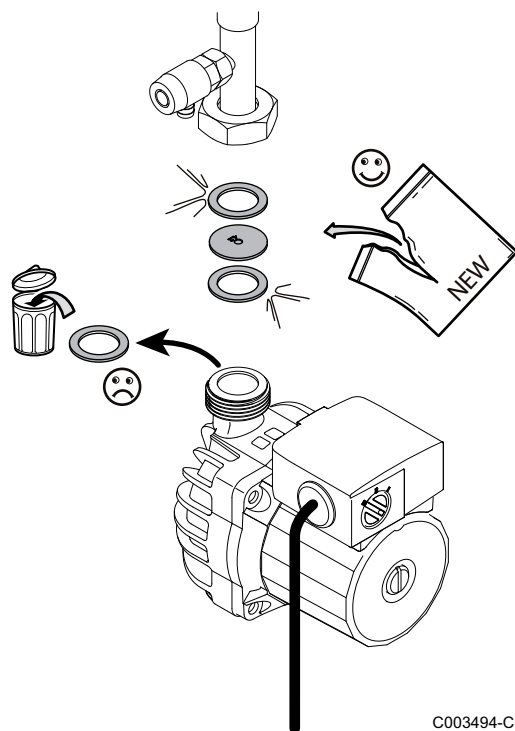


1. Clipser le capteur de température d'eau chaude sanitaire sur la sortie de l'échangeur à plaques. (Le capteur de température d'eau chaude sanitaire est livré dans le sachet notices.)
2. Brancher les connecteurs du capteur de température eau chaude sanitaire.
3. Faire cheminer le câble par le passe-câble vers l'arrière du préparateur.

### 6.4 Mise en place du diaphragme limiteur de débit eau chaude sanitaire

Type de chaudière	Puissance (kW)	Diaphragme
Chaudière gaz au sol à condensation	10/15	OUI
	15	OUI
	25	NON
	35	NON

Type de chaudière	Puissance (kW)	Diaphragme
Chaudière fioul au sol, à condensation	18	OUI
	24	NON
	30	NON



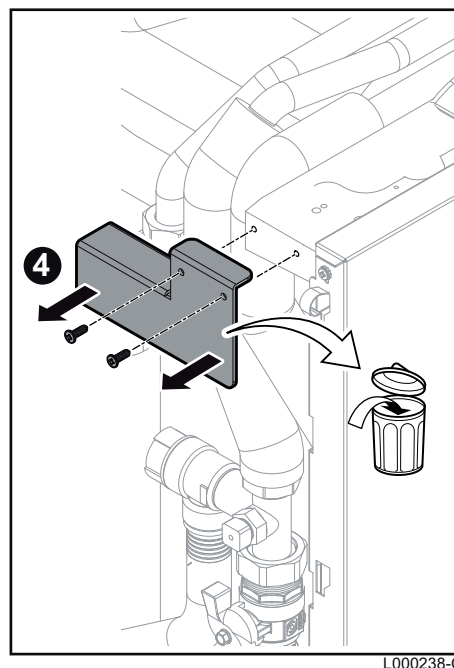
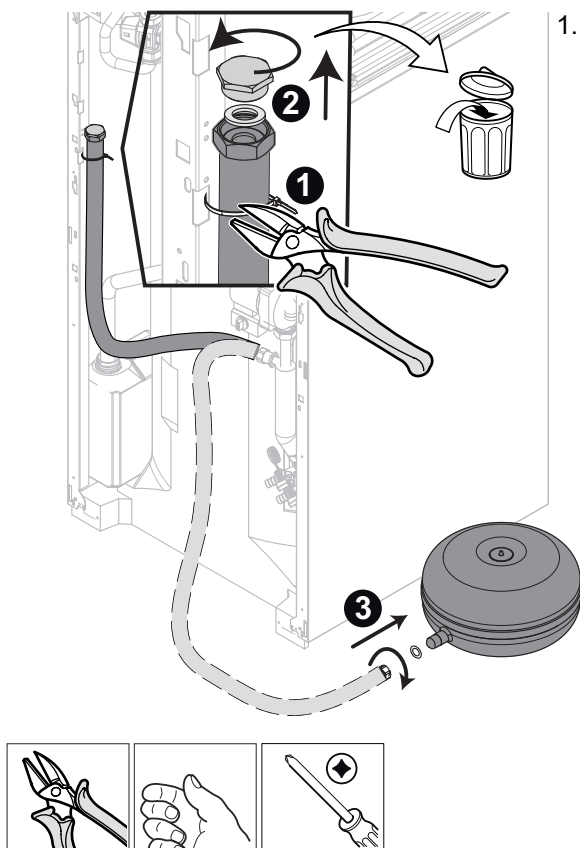
C003494-C

## 6.5 Mise en place et raccordement du vase d'expansion solaire

---

### 6.5.1. Pour une installation avec une chaudière placée sur le préparateur (Uniquement

possible pour les chaudières gaz au sol à condensation)

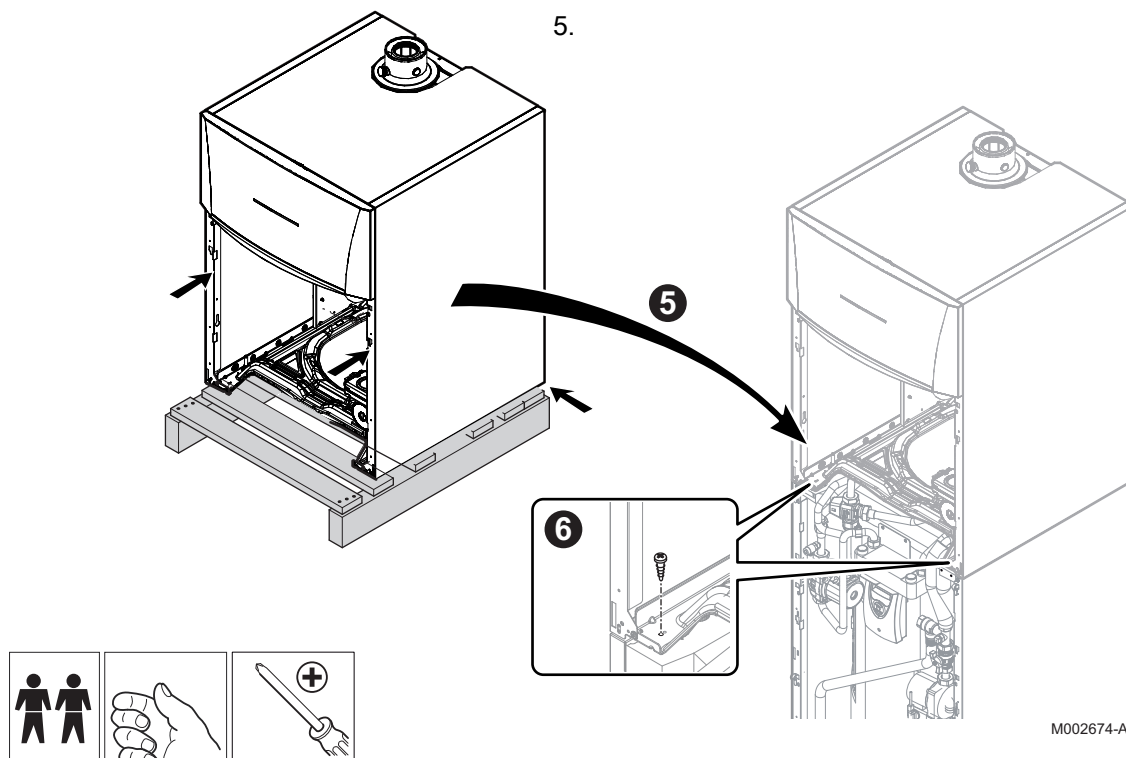


1.

Détacher le flexible en coupant le collier.


2. Enlever le bouchon de protection et le joint plat.
3. Utiliser le joint plat fourni dans le sachet notice du préparateur pour raccorder le flexible au vase d'expansion et le poser au sol.
4. Retirer la tôle de maintien.

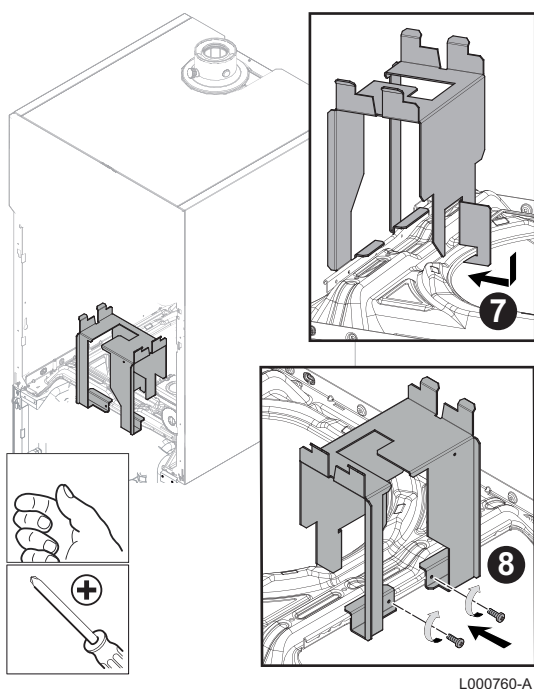


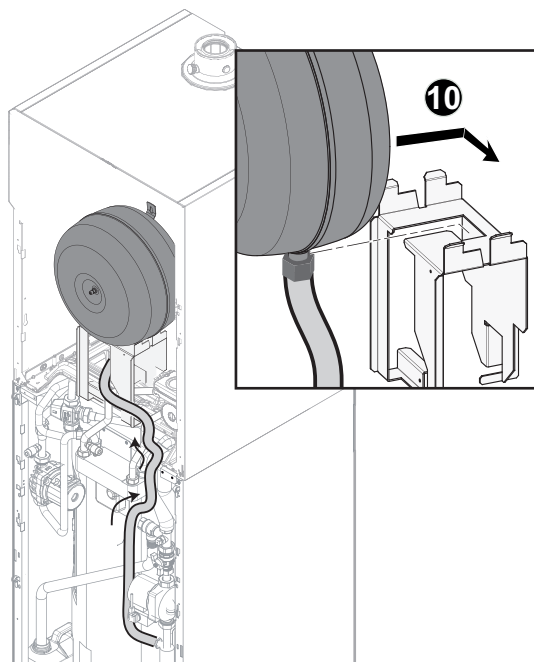


Poser la chaudière sur le préparateur.

6. Mettre en place les 2 vis à l'avant pour fixer la chaudière sur le préparateur.
7. Monter le support du vase d'expansion.
8. Fixer avec les 2 vis fournies.
9. Mettre en place les tubes de raccordement.

 Se référer à la notice de montage et de raccordement du kit JA9.






10. Mettre en place le vase d'expansion dans la chaudière.

11. Fixer les tubes à l'aide d'un collier auto-serrant.

M002948-B

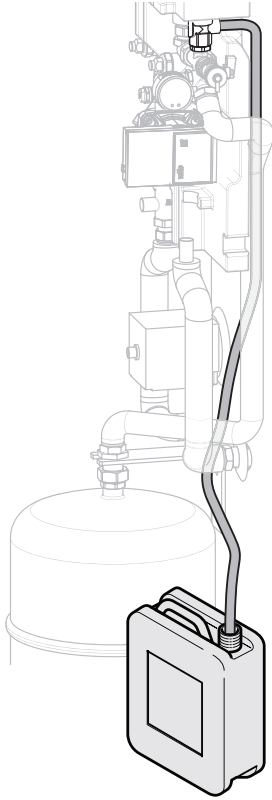
### 6.5.2. Pour une installation du préparateur à côté d'une chaudière

---

 Se reporter à la notice du kit de liaison.

## 6.6 Raccordements hydrauliques

### 6.6.1. Raccordement hydraulique circuit primaire solaire



L000613-A



#### ATTENTION

A l'arrêt, la température dans les capteurs peut dépasser 150 °C.



#### ATTENTION

Pour lutter contre le gel, utiliser un mélange eau-propylène glycol comme fluide caloporteur.



#### ATTENTION

En raison des températures élevées, de l'utilisation de propylène glycol et de la pression dans le circuit primaire solaire, le raccordement hydraulique primaire solaire doit être réalisé avec beaucoup de soins, en particulier sur le plan de l'isolation et de l'étanchéité.



#### ATTENTION

La pression dans le circuit solaire peut monter jusqu'à 6 bar (0.6 MPa) maximum.



#### ATTENTION

##### Protection de l'environnement

Placer un récipient d'un volume suffisant sous la conduite de vidange et la conduite de décharge de la soupape afin de récupérer le fluide caloporteur.



#### ATTENTION

##### Conduite de décharge de la soupape de sécurité

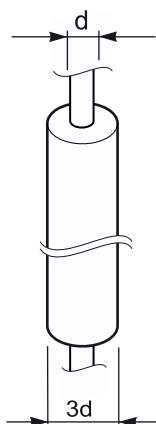
- ▶ Longueur de conduite 2 m max.
- ▶ Obturation impossible
- ▶ DN 20
- ▶ Pose avec pente constante vers l'écoulement

## ■ Isolation des tuyauteries



### ATTENTION

Pour protéger l'isolation contre les détériorations mécaniques, les coups de bec des oiseaux et les UV, prévoir une armature complémentaire de l'isolation thermique dans la zone du toit, constituée par une gaine en tôle d'aluminium. Cette armature complémentaire doit être étanchée au silicone.



M001704-A

- ▶ En cas d'utilisation d'autres tuyauteries en cuivre, l'isolant doit être :
  - Résistant à des températures permanentes jusqu'à 150 °C dans la zone du capteur et dans le départ chaud et ainsi qu'à -30 °C.
  - Isolation de préférence étanche et ininterrompue.
  - Epaisseur de l'isolation doit être égale au diamètre de tube avec un coefficient K de 0.04 W/mK.



Une réduction de l'isolation de 50 % est admise dans les traversées du toit et des murs.

- ▶ Matériaux recommandés pour des températures maximum de 150 °C :
  - Duo-Tube
  - DuoFlex
  - Armaflex HT
  - Fibres minérales
  - Laine de verre

## ■ Vase d'expansion solaire


- ▶ Le vase d'expansion compense les variations de volume du fluide caloporteur lors des variations de température. La totalité du fluide caloporteur du capteur est absorbée lorsque la sécurité de l'installation est compromise (coupure de courant par plein soleil) et lorsque l'installation atteint sa température d'arrêt. Dans ce cas, une partie du fluide caloporteur se transforme en gaz et déplace le fluide du capteur vers le vase d'expansion. Le capteur ne comportant plus de fluide caloporteur, l'installation ne court plus aucun risque. Si en fin d'après-midi, par exemple, la température chute, le gaz subit un processus de condensation et se transforme à nouveau en fluide caloporteur.
- ▶ La pression de pré-gonflage au niveau du vase d'expansion repousse le fluide caloporteur vers le capteur. Au démarrage suivant une installation, un processus de dégazage de 3 min démarre. Les bulles d'air éventuellement présentes sont acheminées et purgées par le système Airstop. L'installation est à nouveau pleinement opérationnelle.
- ▶ Les vases d'expansion résistent au fluide caloporteur et sont choisis principalement en fonction du nombre de capteurs. Lorsque le nombre de capteurs solaires est important, les vases d'expansion sont montés en parallèle.

Capacité du vase d'expansion solaire		
	Formule de calcul	Exemple
Pression de prégonflage ( $P_0$ )	$(H_{st}/10) + 0.3 + P_d + P$ $H_{st}$ : Hauteur statique de l'installation solaire $P_d$ : Pression de dilatation du caloporteur (dépend de $T_{max}$ ) $P$ : Charge du circulateur (dépend de son emplacement)	$P_0 = 1.6$ bar (0.16 MPa) $H_{st} = 10$ m $P_d = 0.3$ bar (0.03 MPa) $P = 0$ bar (0.0 MPa)
Pression finale max ( $P_{e_{max}}$ )	$0.9 \times PSV$ $PSV$ : Tarage de la soupape de sécurité	$P_{e_{max}} = 5.4$ bar (0.54 MPa) $PSV = 6$ bar (0.6 MPa)



Le vase d'expansion fourni répond aux exigences de toutes les configurations préconisées avec 2–3 capteurs plans. Au delà de 3 capteurs plans, ainsi qu'avec des capteurs tubulaires, des calculs doivent être effectués.

### 6.6.2. Raccordement du circuit primaire chaudière

 Se reporter à la notice du kit de liaison.

### 6.6.3. Raccordement hydraulique du circuit secondaire eau sanitaire

Pour le raccordement, il est impératif de respecter les normes et directives locales correspondantes.

Les cuves des préparateurs d'eau chaude sanitaire peuvent fonctionner sous une pression de service maximale de 10 bar (1 MPa). La pression de service recommandée est située sous 7 bar (0.7 MPa).

#### ■ Précautions particulières

Avant de procéder au raccordement, **rincer les tuyauteries d'arrivée d'eau sanitaire** pour ne pas introduire de particules métalliques ou autres dans la cuve de l'appareil.

#### ■ Disposition pour la Suisse

Effectuer les raccordements selon les prescriptions de la Société Suisse de l'Industrie du Gaz et des Eaux. Respecter les prescriptions locales des usines distributrices d'eau.

## ■ Soupape de sécurité



### ATTENTION

Conformément aux règles de sécurité, monter une soupape de sécurité sur l'entrée d'eau froide sanitaire du ballon.

**France** : Nous préconisons les groupes de sécurité hydrauliques à membrane de marque NF.

Tous pays sauf l'Allemagne : Soupape de sécurité 0.7 MPa (7 bar).

**Allemagne** : Soupape de sécurité 10 bar (1.0 MPa) maximum.

- ▶ Intégrer la soupape de sécurité dans le circuit d'eau froide.
- ▶ Installer la soupape de sécurité près du préparateur, à un endroit facile d'accès.

## ■ Dimensionnement

- ▶ Le diamètre du groupe de sécurité et de son raccordement au préparateur doit être au moins égal au diamètre de l'entrée eau froide sanitaire du préparateur.
- ▶ Aucun organe de sectionnement ne doit se trouver entre la soupape ou le groupe de sécurité et le préparateur eau chaude sanitaire.
- ▶ La conduite d'écoulement de la soupape ou du groupe de sécurité ne doit pas être obstruée.

Pour éviter d'obstruer l'écoulement de l'eau en cas de surpression :

- ▶ Le tube d'évacuation du groupe de sécurité doit avoir une pente continue et suffisante et sa section doit être au moins égale à celle de l'orifice de sortie du groupe de sécurité (ceci pour éviter de freiner l'écoulement de l'eau en cas de surpression).
- ▶ La section du tube d'évacuation du groupe de sécurité doit être au moins égale à la section de l'orifice de sortie du groupe de sécurité.

**Allemagne** : Définir le dimensionnement de la soupape de sécurité selon la norme DIN 1988.

Capacité (litres)	Dimension de la soupape Dimension min. du raccordement d'entrée	Puissance de chauffe (kW) (max.)
< 200	R ou Rp 1/2	75
200 à 1000	R ou Rp 3/4	150

- ▶ Monter la soupape de sécurité au-dessus du préparateur pour éviter de vidanger le ballon lors des travaux.
- ▶ Installer un robinet de vidange au point bas du préparateur.

## ■ Vannes de sectionnement

Isoler hydrauliquement les circuits primaire et sanitaire par des vannes d'arrêt pour faciliter les opérations d'entretien du préparateur. Les vannes permettent de faire l'entretien du ballon et de ses organes sans vidanger toute l'installation.

Ces vannes permettent également d'isoler le préparateur lors du contrôle sous pression de l'étanchéité de l'installation si la pression d'essai est supérieure à la pression de service admissible pour le préparateur.



### ATTENTION

Si la tuyauterie de distribution est en cuivre, poser un manchon en acier, en fonte ou en matière isolante entre la sortie eau chaude du ballon et la tuyauterie pour éviter toute corrosion sur le raccordement.

## ■ Raccordement eau froide sanitaire

Réaliser le raccordement à l'alimentation d'eau froide d'après le schéma d'installation hydraulique.



Se reporter à la notice d'installation et d'entretien de la chaudière

Prévoir une évacuation d'eau dans la chaufferie ainsi qu'un entonnoir-siphon pour le groupe de sécurité.

Les composants utilisés pour le raccordement à l'alimentation d'eau froide doivent répondre aux normes et réglementation en vigueur dans le pays concerné. Prévoir un clapet anti-retour dans le circuit eau froide sanitaire.

Réaliser le raccordement à l'alimentation d'eau froide d'après le schéma d'installation hydraulique.

Prévoir une évacuation d'eau dans la chaufferie ainsi qu'un entonnoir-siphon pour le groupe de sécurité.

Les composants utilisés pour le raccordement à l'alimentation d'eau froide doivent répondre aux normes et réglementation en vigueur dans le pays concerné. Prévoir un clapet anti-retour dans le circuit eau froide sanitaire.

- ▶ Dans les régions où l'eau est très calcaire ( $Th > 20 \text{ °F}$ ), il est recommandé de prévoir un adoucisseur. La dureté de l'eau doit toujours être comprise entre  $12 \text{ °F}$  et  $20 \text{ °F}$  pour pouvoir assurer efficacement la protection contre la corrosion. L'adoucisseur n'entraîne pas de dérogation à notre garantie, sous réserve que celui-ci soit agréé et réglé conformément aux règles de l'art, vérifié et entretenu régulièrement.

## ■ Réducteur de pression

Si la pression d'alimentation dépasse 80 % du tarage de la soupape ou du groupe de sécurité (ex : 5,5 bar / 0,55 MPa) pour un groupe de sécurité taré à 7 bar / 0,7 MPa), un réducteur de pression doit être implanté en amont de l'appareil. Implanter le réducteur de pression en aval du compteur d'eau de manière à avoir la même pression dans toutes les conduites de l'installation.

## ■ Mesures à prendre pour empêcher le refoulement de l'eau chaude

Prévoir un clapet anti-retour dans le circuit eau froide sanitaire.

## 6.7 Raccordements électriques

---

### 6.7.1. Recommandations

---



#### AVERTISSEMENT

- ▶ Les raccordements électriques doivent impérativement être effectués hors tension, par un professionnel qualifié.
- ▶ Effectuer la mise à la terre avant tout branchement électrique.

Effectuer les raccordements électriques de l'appareil selon :

- ▶ Les prescriptions des normes en vigueur,
- ▶ Les indications des schémas électriques livrés avec l'appareil,
- ▶ Les recommandations de la présente notice.

**Belgique** : La mise à la terre doit être conforme à la norme RGIE.

**Allemagne** : La mise à la terre doit être conforme à la norme VDE 0100.

**France** : La mise à la terre doit être conforme à la norme NFC 15-100.

**Autres pays** : La mise à la terre doit être conforme aux normes d'installations en vigueur.



#### ATTENTION

- ▶ Séparer les câbles de sondes des câbles de circuits 230/400 V.
- ▶ L'installation doit être équipée d'un interrupteur principal.

Alimenter l'appareil par un circuit comportant un interrupteur omnipolaire à distance d'ouverture supérieure à 3 mm.

L'appareil est livré précâblé.

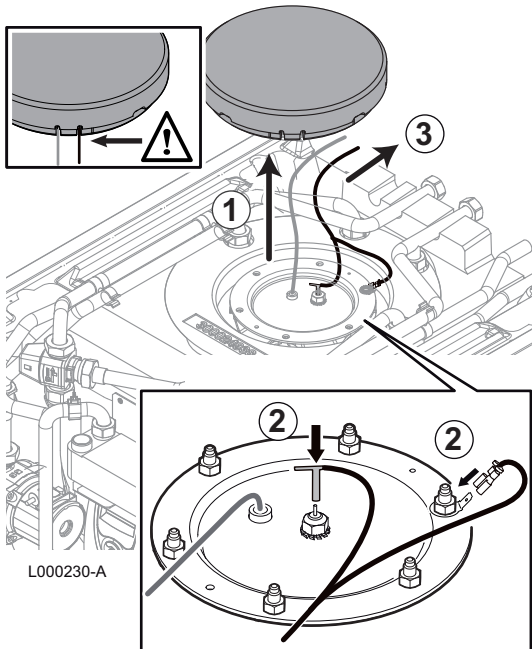
L'alimentation électrique se fait par câble de raccordement au secteur (~230 V, 50 Hz) et prise électrique.





La prise électrique doit toujours rester accessible.

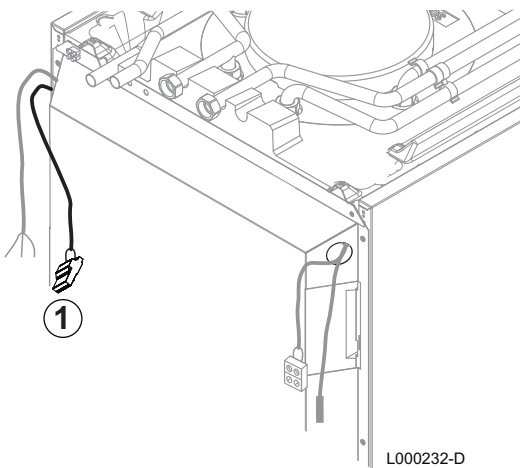
### 6.7.2. Raccordement de l'anode à courant imposé



1. Enlever l'isolation tampon.
2. Brancher les connecteurs du câble de l'anode titane.
3. Remettre l'isolation tampon en place en passant les câbles dans les encoches.
4. Faire cheminer le câble vers l'arrière du préparateur.
5. Raccorder le câble de l'anode titane au bornier de raccordement correspondant de la chaudière (Bornier TA-).

Voir chapitre : "Bornier de raccordement", page 38

### 6.7.3. Raccordement du circulateur eau chaude sanitaire



Raccorder le circulateur eau chaude sanitaire au bornier de raccordement correspondant de la chaudière (Bornier X4).

Voir chapitre : "Bornier de raccordement", page 38

### 6.7.4. Raccordement de la sonde eau chaude sanitaire

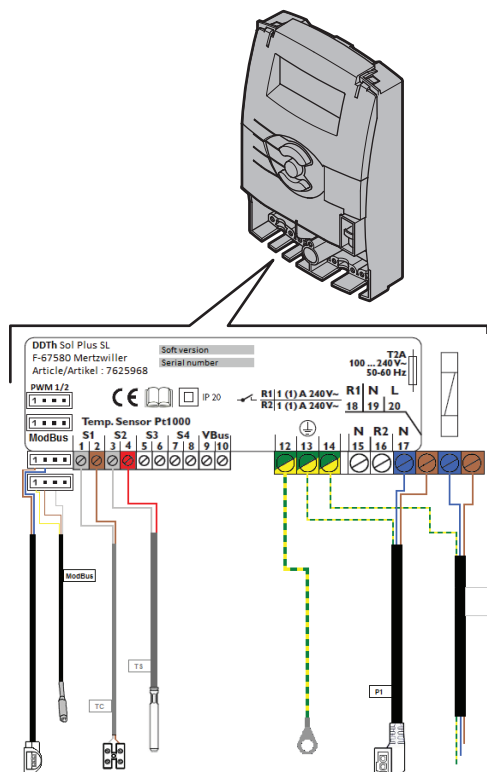
Raccorder la sonde eau chaude sanitaire au bornier de raccordement correspondant de la chaudière (Bornier S.ECS).

Voir chapitre : "Bornier de raccordement", page 38.

### 6.7.5. Raccordement de la régulation solaire

#### ■ Bornier de la régulation solaire

La régulation solaire est précâblée d'usine comme indiqué sur l'illustration ci-contre.



C004937-A


#### ■ Raccordement de la régulation solaire sur la carte électronique de la chaudière

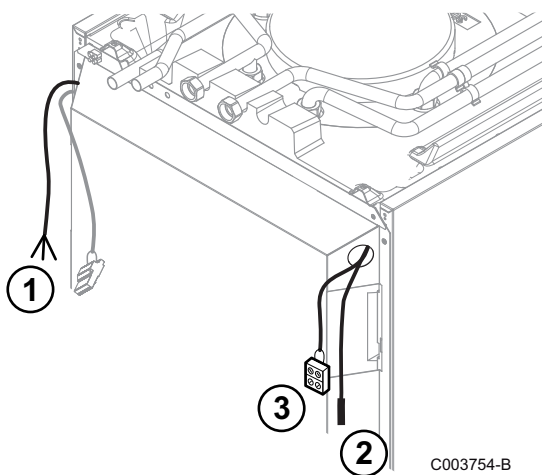
1. Préparer le raccordement au secteur.



#### DANGER

Le raccordement au secteur de la régulation solaire se fait pendant les phases de rinçage / remplissage du circuit solaire.

2. Raccorder le câble MODBUS.  
 Voir chapitre : "Bornier de raccordement", page 38
3. Raccorder la sonde capteur solaire au domino.



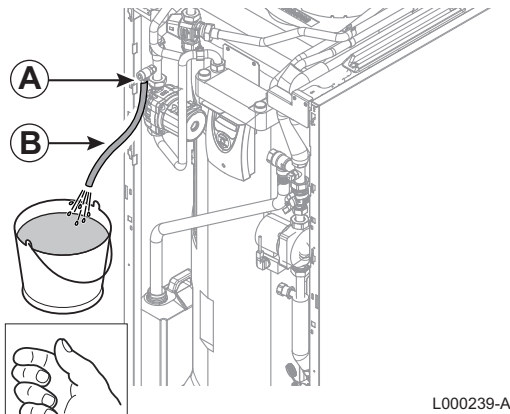
C003754-B



- ③ **S.ECS** : Raccorder la sonde ECS.
- ④ **TA-** : Raccorder l'anode du ballon.
- ⑤ **X20** : Raccorder la sonde de l'échangeur à plaques.

## 6.8 Remplissage de l'installation

### 6.8.1. Remplissage du circuit eau chaude sanitaire



- A** Robinet de purge
- B** Tuyau flexible d'évacuation

1. Rincer le circuit sanitaire.
2. Ouvrir un robinet d'eau chaude.
3. Remplir complètement le préparateur eau chaude sanitaire par le tube d'arrivée d'eau froide en laissant un robinet d'eau chaude ouvert.
4. Refermer le robinet d'eau chaude lorsque l'eau coule régulièrement et sans bruit dans la tuyauterie.
5. Dégazer soigneusement toutes les tuyauteries eau chaude sanitaire en répétant les étapes 2 à 4 pour chaque robinet d'eau chaude.  
Le dégazage du préparateur eau chaude sanitaire et du réseau de distribution permet d'éviter les bruits et les à-coups provoqués par l'air emprisonné qui se déplace dans les tuyauteries lors du puisage.
6. Dégazer le circuit de l'échangeur du préparateur par le purgeur prévu à cet effet.
7. Vérifier les organes de sécurité (soupape ou groupe de sécurité en particulier) en se reportant aux notices fournies avec ces composants.



#### ATTENTION

Pendant le processus de chauffe, une certaine quantité d'eau peut s'écouler par la soupape ou le groupe de sécurité, ceci provient de la dilatation de l'eau. Ce phénomène est tout à fait normal et ne doit en aucun cas être entravé. Ce phénomène est tout à fait normal et ne doit en aucun cas être entravé.

### 6.8.2. Remplissage du circuit primaire chaudière

Dégazer soigneusement le circuit de l'échangeur du préparateur eau chaude sanitaire.



Se reporter à la notice d'installation et d'entretien de la chaudière

### 6.8.3. Remplissage du circuit primaire solaire

S'assurer que la régulation solaire est prête à être raccordée au secteur.



#### ATTENTION

Il est indispensable de remplir le circuit solaire avec du fluide caloporteur.



#### ATTENTION

A l'arrêt, la température dans les capteurs peut dépasser 180 °C.



#### ATTENTION

Contrôler l'étanchéité de tous les raccords de l'installation sous 5 bar (0.5 MPa) au minimum.

#### ■ Rinçage et remplissage



#### ATTENTION

Avant le remplissage de l'installation, vérifier la précharge du vase d'expansion en fonction de la hauteur statique. (**Précharge** = Hauteur statique / 10 + 0.3 bar (1.0 + 0.03 MPa)).



#### ATTENTION

Vérifier la mise en place de la sonde capteur.

#### Pression de remplissage

La pression de remplissage doit être supérieure de 0.5 bar (0.05 MPa) au pré-gonflage du vase d'expansion.



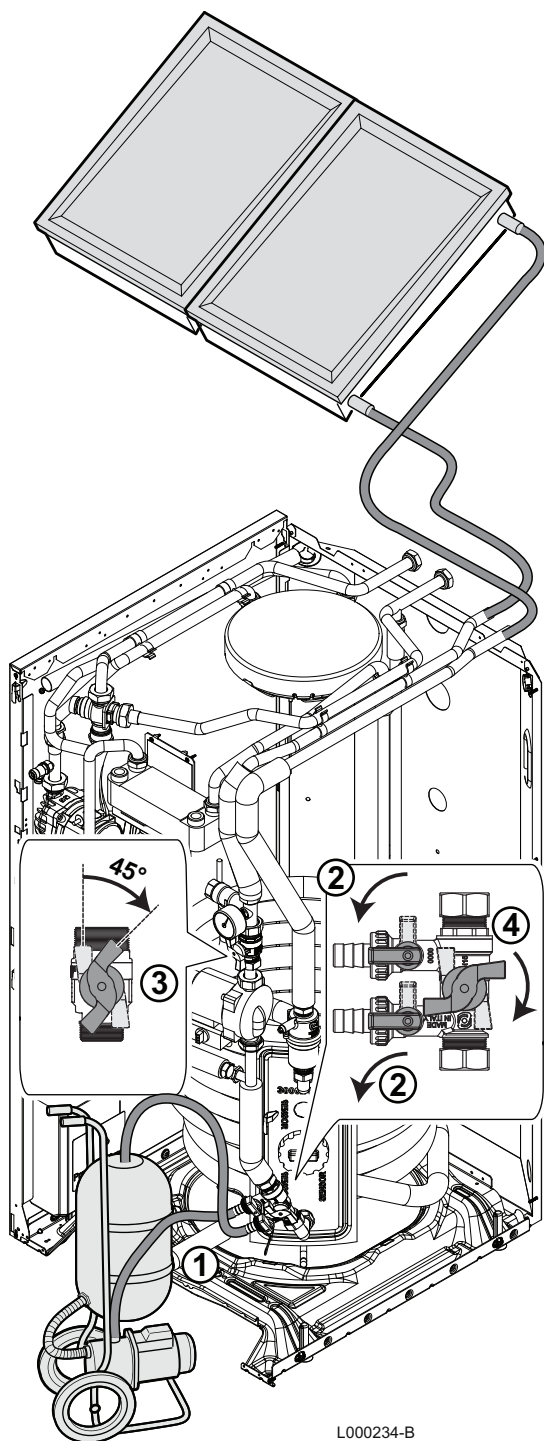
#### ATTENTION

Ne pas utiliser de pompe de remplissage manuelle.

#### Remplissage

Fluide caloporteur préconisé.

1. Mettre l'installation sous pression.
2. Fermer progressivement le robinet de retour.
3. Positionner la vanne à boisseau sphérique à 45 °
4. Fermer le by-pass.



L000234-B

**ATTENTION**

Le fluide caloporteur fuyant beaucoup plus facilement que l'eau, contrôler visuellement l'étanchéité de tous les raccords et joints après quelques heures de fonctionnement à la pression de service.



Dans les petites installations, utiliser le bac de transport du fluide caloporteur comme récipient collecteur de la soupape de sécurité.

**ATTENTION**

L'installation solaire est conçue de telle sorte qu'une vidange totale des capteurs est impossible. L'installation solaire doit par conséquent impérativement être remplie et rincée avec du fluide caloporteur.



**ATTENTION**

Ne pas effectuer de rinçage en cas de rayonnement solaire direct (formation de vapeur) ou s'il y a risque de gel (risque de détériorations).

Lors de la mise en service, rincer méticuleusement l'installation solaire pour éliminer la grenaille, les dépôts et les résidus de décapant.

Durée de rinçage : environ 15 minutes

Fluide de rinçage : Fluide caloporteur

1. Raccorder la station de remplissage .
2. Ouvrir les robinets de vidange et de remplissage.
3. Positionner la vanne à boisseau sphérique à 45 °.
4. Fermer le by-pass.
5. Mettre la pompe de remplissage en marche.
6. Raccorder la régulation solaire au secteur.
7. Arrêter le circulateur solaire.  
Régler les paramètres solaires  
 Se reporter à la notice d'installation et d'entretien de la chaudière.
8. Laisser circuler le fluide caloporteur dans l'installation pendant 15 minutes.
9. Fermer progressivement le robinet de retour pour obtenir 5 bar (0.5 MPa).
10. Fermer les robinets de vidange et de remplissage.
11. Arrêter la pompe de remplissage.
12. Ouvrir le by-pass.
13. Repositionner la vanne à boisseau sphérique à 0 °.
14. Dégazer le circuit solaire.  
 Se reporter au chapitre "Dégazage du circuit"

## ■ Contrôle d'étanchéité

Le contrôle d'étanchéité de l'installation se fait avec le fluide caloporteur une fois le rinçage terminé.

- ▶ Pression d'essai : 5 bar (0.5 MPa)
- ▶ Durée d'essai : **minimum 1 heure**

En l'absence d'air dans le circuit solaire, la pression d'essai ne doit pas chuter.

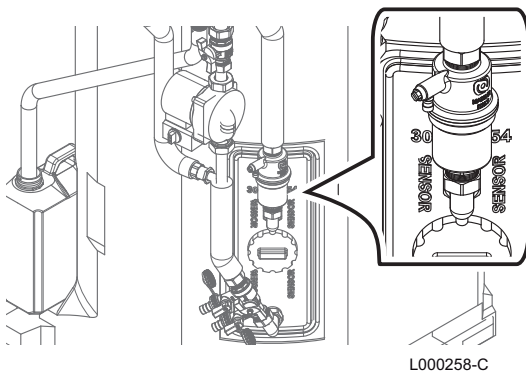
Une fois la durée d'essai écoulée : laisser monter la pression de l'installation jusqu'à la pression de déclenchement de la soupape de sécurité (contrôle de fonctionnement).



### ATTENTION

Le fluide caloporteur fuit très facilement. Les essais sous pression ne garantissent pas l'absence de fuites une fois l'installation remplie avec du fluide caloporteur sous pression. Pour cette raison, nous recommandons un contrôle d'étanchéité complémentaire une fois l'installation en service.

## ■ Dégazage du circuit



1. Mettre le circulateur en marche. Les bulles d'air sont dirigées vers les points de purge (Airstop ou, si nécessaire, dégazeur + purgeur manuel).
2. Couper le circulateur.
3. Ouvrir tous les purgeurs d'air puis les refermer.



### ATTENTION

Selon la température du fluide et la pression du système, lorsqu'on ouvre la vis de dégazage, il peut arriver que le fluide jaillisse avec une certaine pression. Si le fluide est à température élevée, attention **DANGER DE BRÛLURE**.

Répéter plusieurs fois l'opération, un fonctionnement alterné de la pompe facilite le dégazage.



### ATTENTION

Poursuivre la purge jusqu'à ce que le manomètre ne fluctue plus au démarrage ou à l'arrêt de la pompe. Si la pression chute de manière continue, réparer les fuites et rajouter du fluide caloporteur mélangé selon les normes.



L'aiguille peut bouger par la modulation de la pompe.

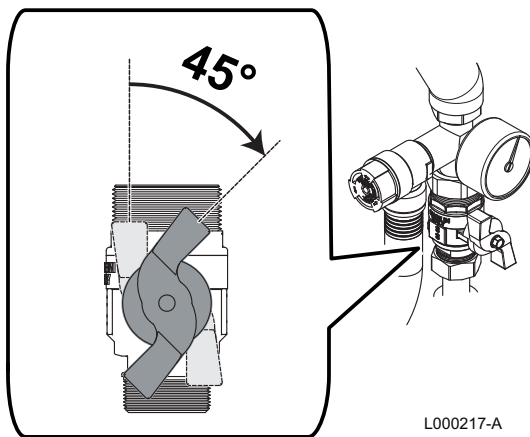
**ATTENTION**

Après quelques jours de fonctionnement à température de service élevée, procéder à une nouvelle purge. Cette purge est nécessaire pour éliminer les petites bulles d'air se formant dans le propylène glycol à des températures de service élevées.

**ATTENTION**

Pour les installations réalisées en hiver, procéder à une purge en été.

### ■ Clapet anti-thermosiphon



Le clapet anti-thermosiphon est intégré à la vanne à boisseau sphérique et se caractérise par une pression d'ouverture de 200 mm de colonne d'eau.

- ▶ Pour le remplissage, le dégazage et le rinçage de l'installation, la vanne à boisseau sphérique doit être positionnée à 45 °. Le boisseau sphérique de la vanne soulève le clapet anti-thermosiphon.
- ▶ Lorsque l'installation est en service, la vanne à boisseau sphérique doit être **ramenée en position verticale**.

Le clapet anti-thermosiphon est en fonction lorsque le robinet d'arrêt est en position ouverte.



# 7 Mise en service

## 7.1 Points à vérifier avant la mise en service

### 7.1.1. Circuits hydrauliques

#### ■ Circuit secondaire (eau sanitaire)

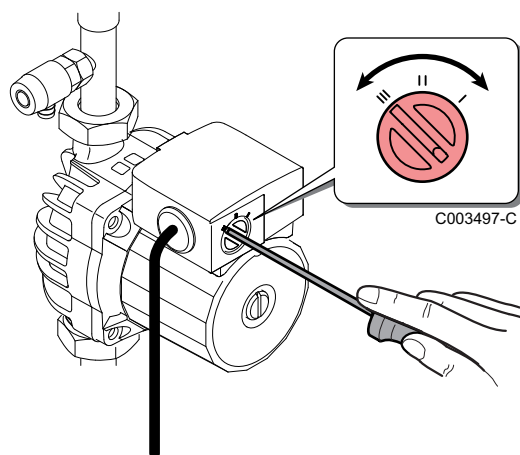
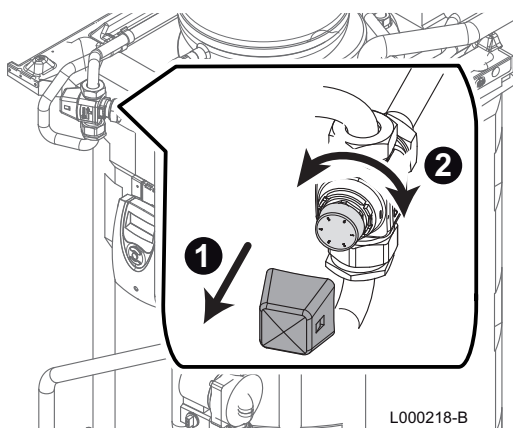
Procéder à un contrôle visuel de l'étanchéité de tous les raccords de l'installation.

**Vérifier le réglage de la température du mitigeur thermostatique :**

1. Enlever le capuchon.
2. Régler le mitigeur d'eau sanitaire à la température voulue afin d'éviter toute brûlure lors des puisages d'eau chaude sanitaire. Le mitigeur est réglé au maximum (60 °C).



La plage de réglage du mitigeur est possible entre 35 °C et 65 °C, 6 graduations par pas de 5 °C.



**Réglage de la vitesse du circulateur :**


Type de chaudière	Puissance (kW)	Vitesse de réglage (3 positions)
Chaudière gaz au sol à condensation	10/15	I
	15	I
	25	II
	35	III

Type de chaudière	Puissance (kW)	Vitesse de réglage (3 positions)
Chaudière fioul au sol, à condensation	18	I
	24	I
	30	III

- Régler la vitesse de circulation à l'aide d'un tournevis plat.


### ■ Circuit primaire chaudière

Procéder à un contrôle visuel de l'étanchéité de tous les raccords de l'installation.

 Se reporter à la notice du kit de liaison.

### ■ Circuit primaire solaire

Régler la vitesse du circulateur du circuit solaire

 Voir le chapitre : Principe de fonctionnement, Circulateur du circuit solaire




#### AVERTISSEMENT

Si la température dans les capteurs solaires est supérieure à 120 °C, la régulation fonctionne en mode sécurité. Attendre le soir pour la mise en route ou refroidir (couvrir) les capteurs solaires.



#### AVERTISSEMENT

La régulation solaire est pilotée par la régulation de la chaudière.

 Se reporter à la notice d'installation et d'entretien de la chaudière.

### 7.1.2. Raccordement électrique

---

- ▶ Vérifier que les sondes sont bien en place et raccordées.
- ▶ Vérifier le raccordement électrique, notamment la mise à la terre.

## 7.2 Procédure de mise en service

---



#### ATTENTION

Seul un professionnel qualifié peut effectuer la première mise en service.

**ATTENTION**

Pendant le processus de chauffe, une certaine quantité d'eau peut s'écouler par la soupape ou le groupe de sécurité, ceci provient de la dilatation de l'eau. Ce phénomène est tout à fait normal et ne doit en aucun cas être entravé.



M003223-A

Une fois le préparateur relié au secteur, l'ensemble se pilote depuis le tableau de commande de la chaudière.

Pendant l'utilisation, aucune action n'est nécessaire directement sur le préparateur.

# 8 Arrêt de l'installation

---

## 8.1 Protection hors gel

---

**AVERTISSEMENT**

Ne pas couper l'alimentation électrique.

- ▶ La protection hors-gel est assurée.
- ▶ Protection de la cuve contre la corrosion.

## 8.2 Arrêt de la régulation solaire

---

**ATTENTION**

Ne pas couper l'alimentation de la régulation, ni vidanger le fluide caloporteur.

L'installation est conçue de telle sorte qu'aucune précaution particulière n'est nécessaire pendant les longues périodes d'absence estivales.

La régulation solaire protège l'installation des surchauffes.

# 9 Contrôle et entretien

---

## 9.1 Consignes générales

---



### ATTENTION

- ▶ Les opérations de maintenance sont à effectuer par un professionnel qualifié.
- ▶ Seules des pièces de rechange d'origine doivent être utilisées.

## 9.2 Soupape ou groupe de sécurité

---

La soupape ou le groupe de sécurité sur l'entrée eau froide sanitaire doit être manoeuvré au moins **1 fois par mois**, afin de s'assurer de son bon fonctionnement et de se prémunir d'éventuelles surpressions qui endommageraient le préparateur eau chaude sanitaire.



### AVERTISSEMENT

Le non-respect de cette règle d'entretien peut entraîner une détérioration de la cuve du préparateur eau chaude sanitaire et l'annulation de sa garantie.

## 9.3 Nettoyage de l'habillage

---

Nettoyer l'extérieur des appareils à l'aide d'un chiffon humide et d'un détergent doux.

## 9.4 Anode à courant imposé

---

Aucune opération d'entretien n'est nécessaire sur une anode à courant imposé.



### ATTENTION

Le tableau de commande de la chaudière doit être sous tension pour assurer le fonctionnement de l'anode à courant imposé.

Le non-respect de cette règle d'entretien peut entraîner une détérioration de la cuve du préparateur eau chaude sanitaire et l'annulation de sa garantie.

**Sur la carte anode à courant imposé il y a une led verte :**

- ▶ La led clignote une fois à la mise sous tension de la carte.
- ▶ La led est éteinte lors du fonctionnement normal.

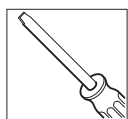
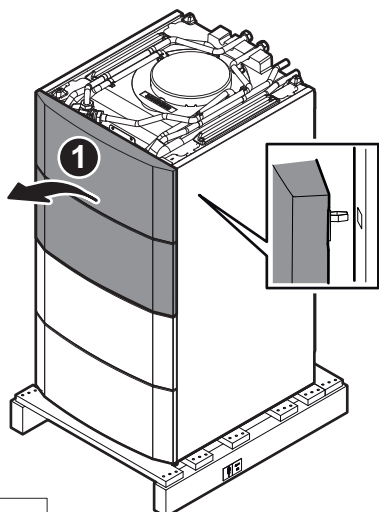
**Si un défaut est présent :**

- ▶ La led clignote, vérifier les connexions sur la carte et la cuve.
- ▶ La led est allumée fixe, changer la carte.

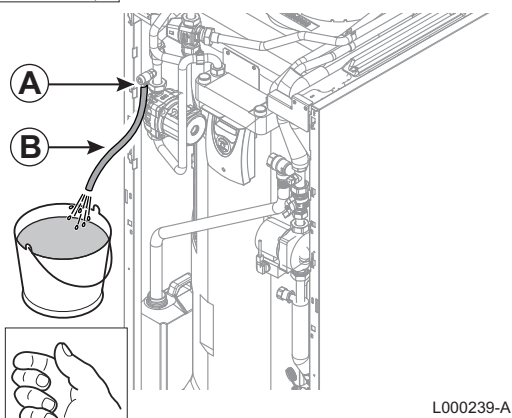
**9.5 Nettoyage de l'échangeur à plaques**

Nous préconisons le nettoyage annuel de l'échangeur à plaques afin de préserver ses performances optimales.


1. Retirer les panneaux avant en tirant fermement des deux côtés.

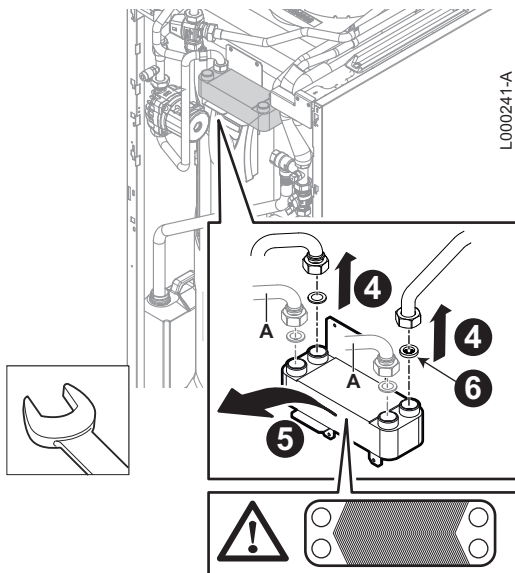


L000240-B



L000239-A

2. Couper l'arrivée d'eau froide sanitaire.  
Ouvrir le robinet de vidange (bas du préparateur).  
Ouvrir le purgeur sanitaire au-dessus de la pompe sanitaire.  
Vidanger l'échangeur à plaques coté chaudière  
 Se reporter à la notice d'installation et d'entretien de la chaudière.




3. Démontez les tubes entrée et sortie de l'échangeur à plaques (A = Côté chaudière).
4. Démontez l'échangeur thermique à plaques.  
Nettoyer l'échangeur à plaques avec un produit détartrant (par exemple de l'acide citrique avec un pH d'environ 3).  
Rincer à l'eau claire.
5. Démontez le tamis 3/4". Le cas échéant, nettoyez ou remplacez le tamis.

**ATTENTION**

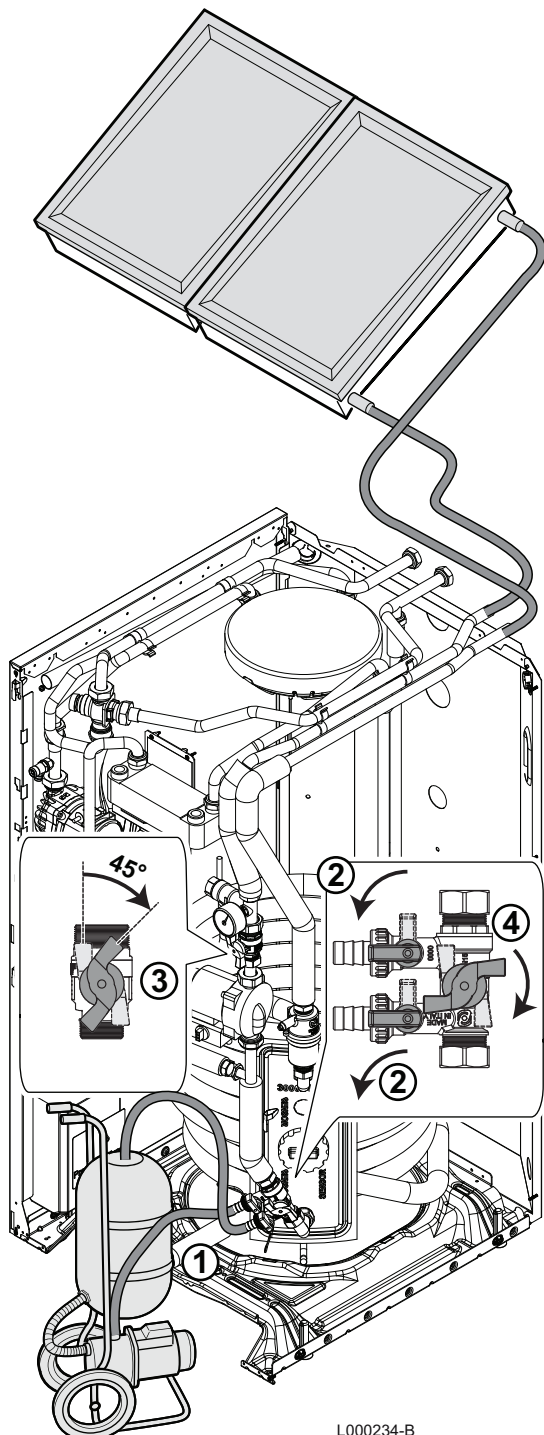
Respecter le sens du montage de l'échangeur à plaques.

## 9.6 Contrôle et entretien du circuit solaire

### 9.6.1. Appoint en fluide caloporteur

 Voir chapitre : "Remplissage du circuit primaire solaire", page 40


1. Fermer le by-pass.
2. Fermer progressivement le robinet de retour.



## 9.7 Régulation solaire

La régulation solaire est pilotée par la régulation de la chaudière. L'ensemble des paramètres et réglages de la régulation solaire sont gérés depuis le tableau de commande de la chaudière.



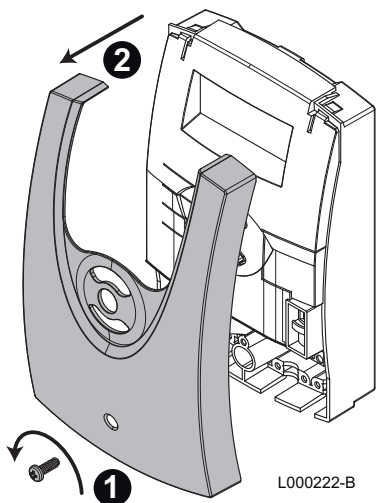
 Se reporter à la notice d'installation et d'entretien de la chaudière.

### 9.7.1. Alimentation électrique

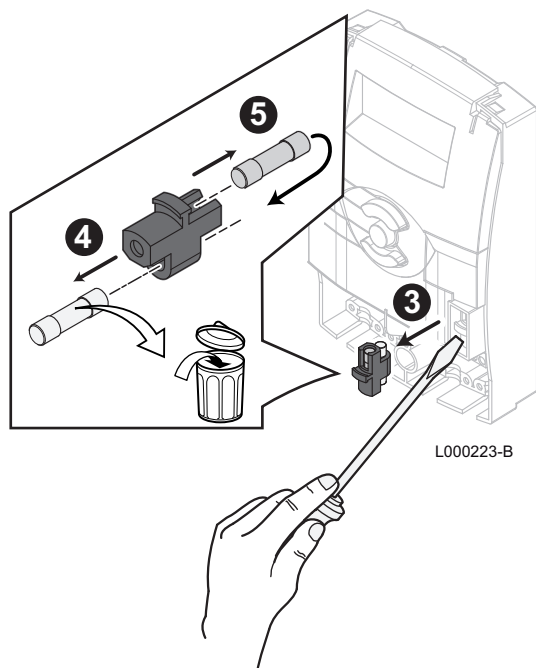
La régulation est protégée par un fusible 2 AT.

#### ■ Remplacement du fusible

1. Enlever la vis centrale.
2. Déboîter la face avant.



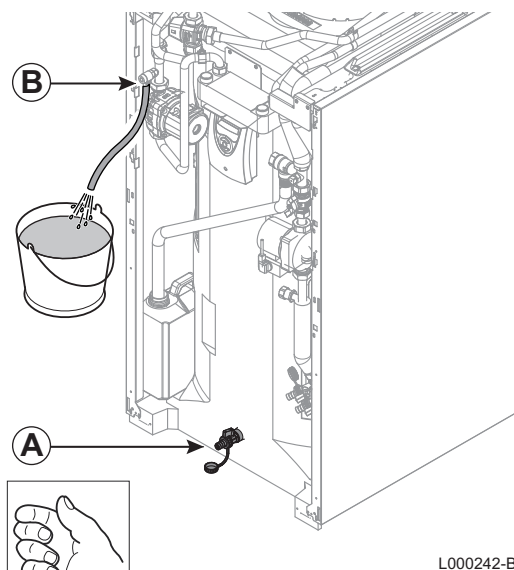
3. Sortir de son logement le support fusible.
4. Enlever le fusible défectueux.
5. Utiliser le fusible de secours pour le remplacement et remonter l'ensemble.



## 9.8 Entretien du mitigeur thermostatique


Le mitigeur thermostatique ne nécessite aucun entretien particulier.

## 9.9 Vidange de l'installation



**A** Robinet de vidange

**B** Robinet de purge

1. Couper l'arrivée d'eau froide sanitaire.
2. Vidanger l'échangeur à plaques coté chaudière  
 Se reporter à la notice d'installation et d'entretien de la chaudière
3. Ouvrir le robinet de vidange (A).
4. Lorsque l'eau ne s'écoule plus, ouvrir le robinet de purge pour évacuer l'eau contenue dans l'échangeur à plaques et la tuyauterie (B).
5. Ouvrir un robinet d'eau chaude pour vidanger complètement l'installation.

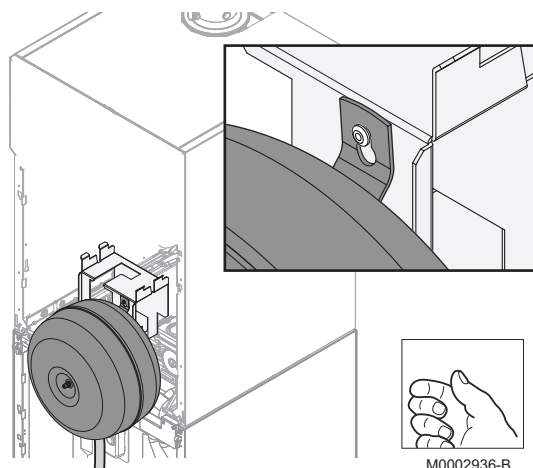
## 9.10 Opérations d'entretien spécifiques



Ces opérations ne nécessitent pas la vidange du préparateur d'eau chaude sanitaire.



Concerne uniquement les chaudières gaz au sol à condensation.



Pour faciliter les opérations de maintenance, le vase d'expansion peut être accroché par sa boutonnière sur la douille présente sur son support. Ceci permet de réduire les mouvements sur le flexible du vase et de ne pas poser le vase sur le sol.



# 10 Pièces de rechange

---

## 10.1 Généralités

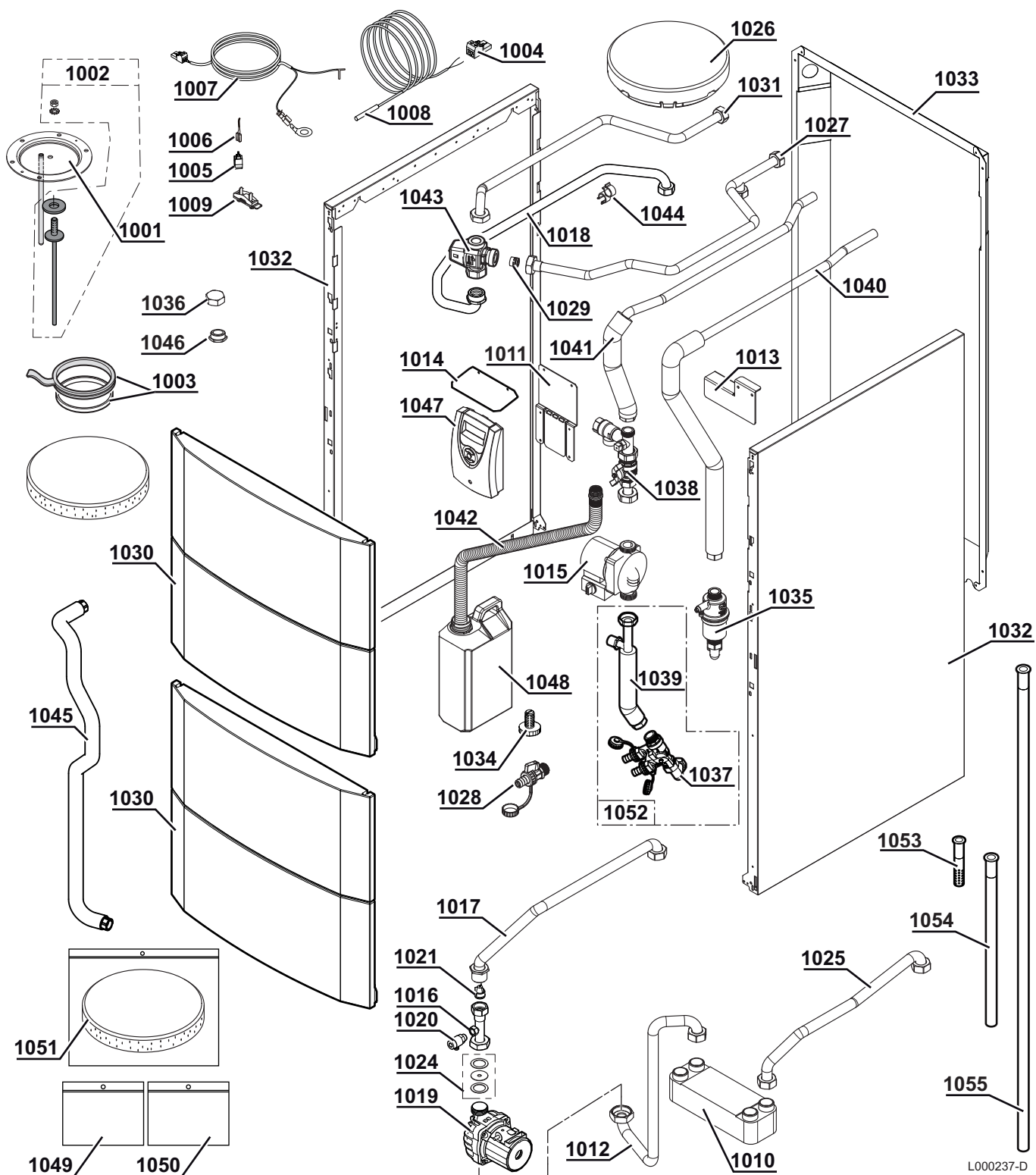
---

Si les opérations de contrôle et d'entretien ont révélé la nécessité de remplacer une pièce de l'appareil, utiliser uniquement des pièces de rechange d'origine ou des pièces de rechange et des matériaux préconisés.



Pour commander une pièce de rechange, indiquer le numéro de référence figurant dans la liste.

### 10.2 Pièces détachées



L000237-D

Repères	Référence	Désignation
1001	200017140	Tampon émaillé
1002	200011817	Anode à courant imposé
1003	89705511	Joint 7 mm + Jonc 5 mm
1004	300008957	Connecteur 2 pts sonde ECS
1005	95362441	Sonde de température
1006	300024887	Câble de sonde

Repères	Référence	Désignation
1007	200011579	Câblage anode ACI - Longueur 2,5 m
1008	300025713	Sonde KVT60 - Longueur 5 m
1009	95320186	Serre câble
1010	300024956	Echangeur à plaques
1011	300024957	Tôle de fixation échangeur / Régulation
1012	300024961	Tube échangeur à plaques / circulateur
1013	300025422	Tôle de maintien
1014	300025673	Tôle de protection
1015	7627807	Circulateur
1016	300025671	Tube de purge
1017	300024958	Tube sortie échangeur à plaques
1018	300024979	Tube raccord ECS / mitigeur
1019	300024986	Circulateur ZRS 15/4-3 KU
1020	0292148	Robinet de vidange 1/4"
1021	200021528	Clapet anti-retour
1024	200019882	Diaphragme complet Diamètre 6.2 mm + Joints
1025	300024959	Tube entrée échangeur à plaques
1026	300024943	Isolation tampon supérieur
1027	300024978	Tube eau froide sanitaire / Mitigeur thermostatique
1028	94902073	Robinet de vidange 1/2"
1029	94914302	Clapet anti-retour CV18 / DN15
1030	200019180	Panneau avant
1031	300024980	Tube Mitigeur thermostatique
1032	300024463	Panneau latéral
1033	300024981	Panneau arrière
1034	300024451	Pied réglable M8x45
1035	300024969	Airstop/dégazeur
1036	94950143	Bouchon femelle G 3/4"
1037	300024970	Vanne vidange / remplissage
1038	300024971	Ensemble retour solaire
1039	300024997	Tube raccord vase d'expansion
1040	300024972	Tube départ solaire
1041	300024974	Tube retour solaire
1042	300025449	Flexible annelé Diamètre 22 mm + Raccord 3/4" - Longueur 990 mm
1043	300005730	Mitigeur thermostatique 3/4"
1044	300024977	Support bi-flux Diamètre 18 - 20 mm
1045	300024976	Flexible annelé 1/2" - Longueur 1000 mm
1046	115821	Bouchon mâle G 1/2"
1047	7625968	Régulation solaire
1048	300019281	Bidon de récupération de glycol 2,5 l
1049	200019651	Sachet visserie préparateur
1050	200019652	Sachet joints préparateur
1051	300023163	Rondelle d'isolation supérieure
1052	200022319	Vanne vidange / remplissage + Tube liaison vase d'expansion + Joint
1053	300025677	Tube plastique Brise jet - Ø 18 / Longueur 103
1054	300025680	Tube plastique - Ø 18 / Longueur 350
1055	300025682	Tube plastique - Ø 18 / Longueur 1025

## Annexe

Informations relatives aux directives écoconception et étiquetage énergétique

## Table des matières

<b>1 Informations spécifiques</b> .....	<b>3</b>
1.1 Recommandations .....	3
1.2 Directive écoconception .....	3
1.3 Pompe de circulation .....	3
1.4 Mise au rebut et recyclage .....	3



# 1 Informations spécifiques

## 1.1 Recommandations

---

**Remarque**

Seules des personnes qualifiées sont autorisées à procéder au montage, à l'installation et à l'entretien de l'installation.

## 1.2 Directive écoconception

---

Le présent produit est conforme aux exigences de la directive européenne 2009/125/CE, relative à l'écoconception des produits liés à l'énergie.

## 1.3 Pompe de circulation

---

**Remarque**

La valeur de référence des pompes de circulation les plus efficaces est  $EEI \leq 0,20$ .

## 1.4 Mise au rebut et recyclage

---

**Remarque**

Le démontage et la mise au rebut du préparateur d'eau chaude sanitaire doivent être effectués par un installateur qualifié conformément aux réglementations locales et nationales.

1. Couper l'alimentation électrique du préparateur d'eau chaude sanitaire.
2. Débrancher les câbles des éléments électriques.
3. Fermer le robinet d'arrivée d'eau sanitaire.
4. Vidanger l'installation.
5. Démontez tous les raccordements hydrauliques en sortie du préparateur d'eau chaude sanitaire.
6. Rebuter ou recycler le préparateur d'eau chaude sanitaire conformément aux réglementations locales et nationales.





CE

© Droits d'auteur

Toutes les informations techniques contenues dans la présente notice ainsi que les dessins et schémas électriques sont notre propriété et ne peuvent être reproduits sans notre autorisation écrite préalable.

13/05/2015



300024388-001-05